



Паспорт / инструкция по эксплуатации РОТОРНЫЙ НАСОС HLR



INOXPA, S.A.
c/Telers, 54 Apto. 174
E-17820 Banyoles
Girona (Spain)
Tel. : (34) 972 - 57 52 00
Fax. : (34) 972 - 57 55 02
e-mail: inoxpa@inoxpa.com
www.inoxpa.com

INOXPA S.A.U.

Telers, 60
17820 - Banyoles (Spain)

под свою ответственность заявляет, что

машина: **ГИГИЕНИЧНЫЙ КУЛАЧКОВЫЙ НАСОС**

модель: **HLR**

тип: **HLR 0-20, HLR 0-25, HLR 1-25, HLR 1-40, HLR 2-40,
HLR 2-50, HLR 3-50, HLR 3-80, HLR 4-100, HLR 4-150**

серийный номер: **от IXXXXXXXXX до IXXXXXXXXX
от XXXXXXXXXXXXIIINXXX до XXXXXXXXXXXXIIINXXX**

соответствует всем применимым положениям следующих директив:

**Директива о безопасности машин и оборудования 2006/42/EC
Регламент (EC) № 1935/2004
Регламент (EC) № 2023/2006**

и следующим согласованным нормам и/или стандартам:

**EN ISO 12100:2010
EN 809:1998+A1:2009/AC:2010
EN 60204-1:2018
EN ISO 14159:2008
EN 1672-2:2005+A1:2009**

Техническая документация разработана лицом, подписавшим данный документ.



Давид Рейеро Брунет
Руководитель технического отдела
15 ноября 2021 г.



INOXPA S.A.U.

Telers, 60
17820 - Banyoles (Spain)

под свою ответственность заявляет, что

машина: **ГИГИЕНИЧНЫЙ КУЛАЧКОВЫЙ НАСОС**

модель: **HLR**

тип: **HLR 0-20, HLR 0-25, HLR 1-25, HLR 1-40, HLR 2-40,
HLR 2-50, HLR 3-50, HLR 3-80, HLR 4-100, HLR 4-150**

серийный номер: **от IXXXXXXXXXX до IXXXXXXXXXX
от XXXXXXXXXXXIINXXX до XXXXXXXXXXXIINXXX**

соответствует применимым положениям следующих регламентов:

Положение о поставке машинного оборудования (безопасность), 2008 г.

и следующим согласованным нормам:

**EN ISO 12100:2010
EN 809:1998+A1:2009/AC:2010
EN 60204-1:2018
EN ISO 14159:2008
EN 1672-2:2005+A1:2009**

Техническая документация разработана лицом, подписавшим данный документ.



Давид Рейеро Брунет
Руководитель технического отдела
15 ноября 2021 г.

**UK
SA**

Документ: 01.504.30.03RU

Редакция: (0) 2021/11

Безопасность

РУКОВОДСТВО

Данное руководство содержит информацию о приеме, монтажу, действию, демонтажу и обслуживанию насоса HLR. Информация, опубликованная в настоящем руководстве, основывается на текущих данных.

INOXPA оставляет за собой право вносить изменения в данное руководство без предварительного уведомления.

ИНСТРУКЦИИ ПО ВВОДУ В ЭКСПЛУАТАЦИЮ

Настоящее руководство содержит необходимую и полезную информацию для правильной эксплуатации и технического обслуживания насоса.

Внимательно прочитайте инструкции до ввода насоса в эксплуатацию, ознакомьтесь с данными по установке и подключению, режимом и процессом работы Вашего насоса и строго придерживайтесь данных инструкций. Крайне важно хранить настоящие инструкции в определенном месте недалеко от места установки.

БЕЗОПАСНОСТЬ

Предупреждающие знаки



Общая опасность для людей



Опасно! Риск повреждений, вызванных вращающимися деталями оборудования.



Опасно! Высокое напряжение



Опасно! Разъедающие и вызывающие коррозию вещества.



Опасно! Подвешен груз



Риск неправильной работы оборудования.



Обязательно обеспечивать безопасность работы.



Необходимо использовать защитные очки.

ОБЩИЕ ИНСТРУКЦИИ ПО БЕЗОПАСНОСТИ



Внимательно прочтите руководство по эксплуатации до установки и запуска насоса. В случае возникновения сомнений, свяжитесь с INOXPA.

В процессе установки



Всегда учитывайте **Технические спецификации** приведенные в главе 8.

Никогда не начинайте эксплуатацию насоса, не подсоединив его к трубам.

Не начинайте эксплуатацию насоса, если крышка насоса не установлена.

Убедитесь в правильности спецификаций мотора, особенно если условия работы таковы, что существует опасность взрыва.



В процессе установки все электрические работы должны проводиться квалифицированным персоналом.

В процессе эксплуатации



Всегда учитывайте **Технические спецификации** приведенные в главе 8. НИКОГДА не следует превышать указанных предельных величин.

НИКОГДА не прикасайтесь к насосу или трубам ни в процессе их эксплуатации, если насос используется для перекачивания горячих жидкостей, ни во время очистки.



Насос содержит движущиеся детали. Не вставляйте пальцы внутрь насоса в процессе его эксплуатации.



Не включайте насос с закрытыми всасывающими и нагнетательными клапанами!

Не допускайте попадания жидкости в мотор! Стандартная защита мотора – IP-55: защита от пыли и брызг.

В процессе технического обслуживания



Всегда учитывайте *Технические спецификации*, приведенные в главе 8.

Не демонтируйте насос до полного опустошения труб! Помните о том, что в корпусе насоса всегда остается жидкость (в случае отсутствия дренажа). Учитывайте, что перекачанная жидкость может быть нагрета до высоких температур или представлять иную опасность. В этих случаях следует следовать нормам, действующим в каждой стране.

Не оставляйте незакрепленные детали.



ВСЕГДА отключайте электропитание насоса перед проведением технического обслуживания. Вынимайте предохранители и отсоединяйте подводящие кабели мотора.

Все электрические работы должны проводиться квалифицированным персоналом.

Соответствие инструкциям

Любое несоблюдение инструкций может послужить причиной возникновения риска для рабочих, окружающей среды и устройства, а также причиной потери права требовать возмещения убытков.

Такое несоблюдение может повести за собой следующие риски:

- Повреждение важных функций оборудования / линии.
- неполадки специфического характера, требующие ремонта.
- Угроза электрической, механической и химической опасности.
- Угроза для окружающей среды, вызванная высвободившимися субстанциями.

Гарантия

Любая выданная гарантия будет немедленно и с полным правом аннулирована, а также нам будут возмещены расходы за любую претензию по гражданско-правовой ответственности за продукцию, предъявленную третьими лицами, если:

- работы по сервисному и техническому обслуживанию не были проведены в соответствии с руководством по обслуживанию и/или неквалифицированным персоналом;
- ремонтные работы не были осуществлены нашим персоналом, или их проводили без нашего письменного разрешения;
- использованные детали или смазки не были рекомендованы компанией INOXPA;
- оборудование использовалось неправильно, неверным образом или небрежно, или не было использовано по назначению и в соответствии с указаниями;
- детали насоса повреждены из-за высокого давления, так как не было предохранительного клапана.
- была произведена модификация нашего оборудования без нашего предварительного письменного разрешения.

Также применяются Общие условия поставки, с которыми Вы уже знакомы.



Запрещается модифицировать механизм каким-либо образом без предварительной консультации с производителем.

Для собственной безопасности используйте оригинальные запасные части и аксессуары. Использование иных деталей освобождает производителя от всякой ответственности.

Изменение условий обслуживания может быть произведено лишь по предварительному письменному разрешению компании INOXPA.

Пожалуйста, не стесняйтесь обращаться к нам в случае возникновения сомнений или необходимости более подробных объяснений по поводу специфических данных (настройка, монтаж, демонтаж, и т.д.).

Оглавление

Безопасность

Руководство	2
Инструкции по вводу в эксплуатацию	2
Безопасность	2
Общие инструкции по безопасности	2

Оглавление

Общие сведения

Описание	5
Принцип работы.....	5
Применение	5

Установка

приемка насоса	7
Транспортировка и хранение.....	7
Размещение	8
Муфтовое соединение	8
Трубы	9
ВТОРИЧНЫЕ ПОДКЛЮЧЕНИЯ.....	10
ПЕРЕПУСКНОЙ клапан.....	11
электрические подключения	11

Ввод в эксплуатацию

Запуск.....	12
перепускной байпас	12

Неисправности в работе

Техническое обслуживание

Основные положения	16
Хранение	16
Очистка	17
Порядок разборки насоса	18
Порядок сборки насоса.....	21
Порядок регулировки и синхронизации работы кулачков	23
Порядок монтажа и демонтажа торцевых уплотнений.....	25

Технические характеристики

Технические характеристики	28
ВЕС	30
HLR РАЗМЕРЫ.....	31
HLR с охлаждаемым торцевым уплотнением (промывка).....	33
HLR 0	34
HLR 1	36
HLR 2	38
HLR 3	40
HLR 4	42

Общие сведения

ОПИСАНИЕ

HLR – это семейство роторных насосов объемного действия предназначенные для перекачки вязких жидкостей. Доступны следующие модели:

- Насос HLR стандартной производительности подходящий для работы с дифференциальным давлением до 12 бар.
- Насос HLR с широкими роторами повышенной производительности подходящий для работы с дифференциальным давлением до 7 бар.

Насос HLR специально разработан для соответствия особым требованиям гигиены для процессов Биофармацевтической и пищевой промышленности.

Что касается гигиены, надежности и прочности, то вся линейка насосов HLR полностью удовлетворяет всем требованиям, установленным для указанных отраслей.

Модульный дизайн позволяет иметь оптимальную взаимозаменяемость деталей между различными насосами.

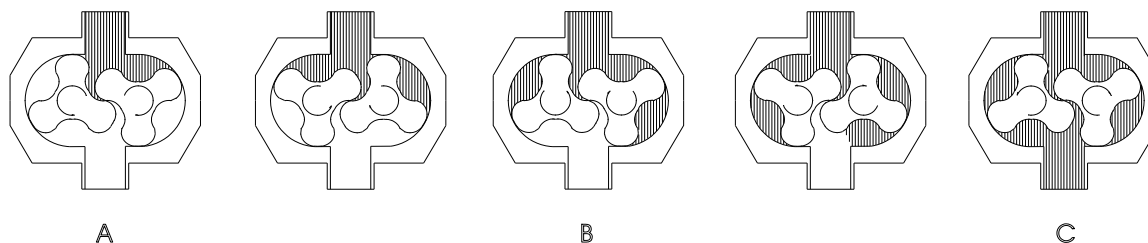
Роторные насосы – это насосы объемного действия. Вследствие возможного контакта между внутренними частями в случаях резкого изменения давления данный тип насосов может быть более шумным чем другие (например центробежные). Данный шум следует принимать во внимание при размещении насоса.

Роторный насос HLR сертифицирован по EHEDG стандарту и отвечает требованиям Санитарного стандарта 3А.

Насос подходит для процессов пищевой промышленности с жесткими гигиеническими требованиями.

ПРИНЦИП РАБОТЫ

Роторные насосы – это насосы объемного действия. Левый ротор (за исключением насоса Типоразмера 0) установлен на ведущем валу. Правый ротор (за исключением насоса Типоразмера 0) установлен на ведомом валу и приводится вращение с помощью зубчатой передачи. Оба ротора синхронизированы и вращаются не касаясь друг друга. Когда роторы вращаются они перемещают жидкость внутри насоса от всасывающего патрубка к напорному. Ниже показан принцип работы насоса.



А: При вращении роторов пространство во всасывающей части насоса увеличивается, что приводит к образованию вакуума и жидкость втягивается в корпус насоса.

В: При вращении роторов полости заполняются последовательно и жидкость продвигается по внешней части корпуса к напорной части. Благодаря малым зазорам между кулачками, а также между кулачками и корпусом насоса продукт хорошо уплотняет данное пространство.

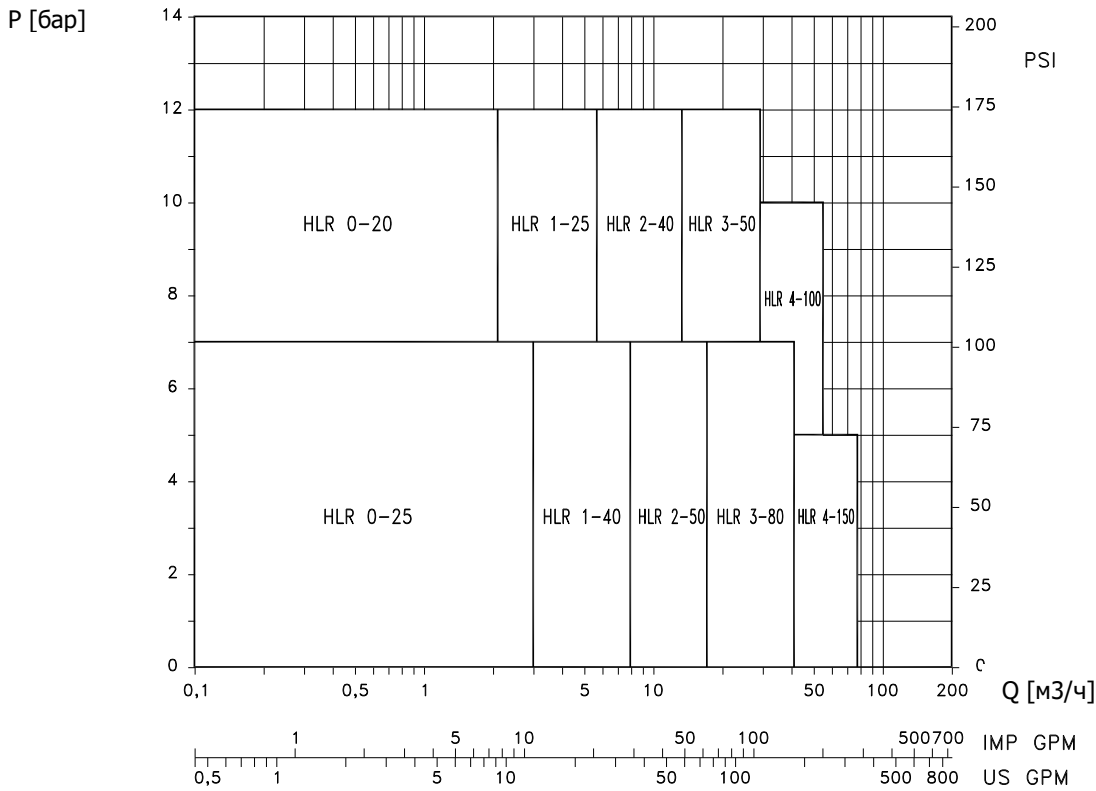
С: После того, как корпус будет полностью заполнен жидкость будет вытесняться из насоса, так как роторы будут снова входить в зацепление, образуя таким образом новое пространство для последующего цикла перекачивания.

ПРИМЕНЕНИЕ

Основное применение роторного насоса HLR – это перекачивание широкого спектра жидкостей от 1 мПа*с до 100 000 мПа*с.

Кроме того, насос способен перекачивать жидкости, требующие бережного обращения и жидкости содержащие мягкие включения с минимальными повреждениями.

Область применения



Неправильное использование насоса или его использование за пределами эксплуатационных ограничений может повлечь за собой разного рода проблемы, быть опасным или привести к повреждению и/или выходу из строя как самого насоса, так и иного оборудования находящегося в производственной линии.

Компания INOXPA не несет ответственности за ущерб, который может быть причинен, если насос используется некорректно, или покупателем была предоставлена неполная информация для подбора насоса, (характер продукта, частота вращения, и т.д. ...).

Установка

ПРИЕМКА НАСОСА



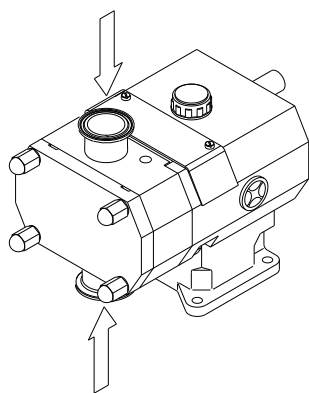
INOXPA не несет ответственности ни за какие повреждения продукции вследствие неправильной транспортировки или распаковки. Визуально проверьте, что упаковка не была повреждена.

К насосу прилагается следующая документация:

- Сопроводительная документация.
- Паспорт / инструкция по эксплуатации на насос.
- Инструкция по эксплуатации на электродвигатель (*).

(*) если насос был укомплектован электродвигателем INOXPA.

Распакуйте и проверьте следующее:

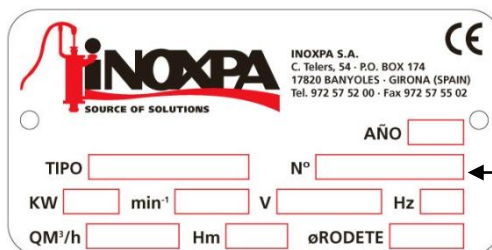


Освободите/очистите всасывающий и нагнетательный патрубки насоса от упаковочных материалов.

Убедитесь, что насос и электродвигатель не были повреждены.

В случае обнаружения повреждений или нехватки каких-либо деталей в кратчайшие сроки обратитесь к поставщику.

Идентификация и маркировка насоса



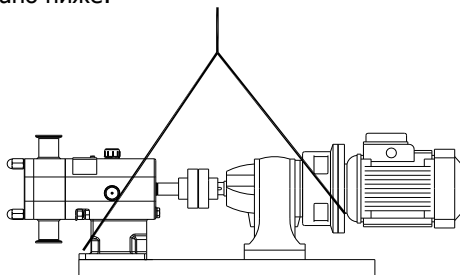
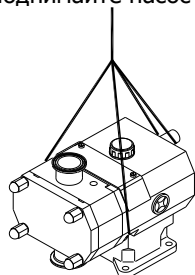
Pump plate

ТРАНСПОРТИРОВКА И ХРАНЕНИЕ



Насосы HLR слишком тяжелы для ручного перемещения. Используйте точки указанные на чертеже для поднятия насоса. Перемещать насос допускается только авторизованному персоналу. Нельзя работать и находится под грузом.

Поднимайте насос как показано ниже:



Всегда используйте две точки опоры расположенные максимально далеко друг от друга.

Закрепите опорный трос исключив возможность его самопроизвольного перемещения

См. раздел 8. *Технические* спецификации для уточнения размеров и веса.

РАЗМЕЩЕНИЕ

Устанавливайте насос как можно ближе к ёмкости.

Располагайте насос таким образом, чтобы вокруг него было достаточно пространства для обеспечения доступа к насосу и к двигателю (См. главу 8. *Технические спецификации* для ознакомления с размерами и весом насоса).

Устанавливайте насос на ровной, твердой горизонтальной поверхности, стойкой к вибрациям.



Располагайте насос таким образом, чтобы обеспечить необходимую вентиляцию. В случае установки насоса в открытом помещении, он должен помещаться под навесом. Его месторасположение не должно препятствовать доступу для любого осмотра и технического обслуживания.

Опорная рама/фундамент

Насос следует установить ровно, горизонтально на опорной раме/фундаменте согласно DIN 24259 и хорошо зафиксировать. Опорная рама/фундамент должна быть прочной, жесткой, горизонтальной, плоской, защищенной от вибраций для предотвращения ее изгибов.

Для установки насоса на фундамент необходимо выполнить следующее:

Просверлить отверстия для фундаментных болтов. Это не требуется, если используются специальные винты.

Расположить опорную плиту или раму выровняв ее горизонтально (при необходимости использовать шайбы - подкладки).

Залить раствор

После застывания раствора установить насос на раму или плиту и зафиксировать его при помощи болтов.

В случае других процедур – проконсультируйтесь у INOXPA.

МУФТОВОЕ СОЕДИНЕНИЕ

Для выбора муфты и ее сборки смотрите соответствующую инструкцию от поставщика. Иногда момент насоса может быть очень большим, поэтому муфта должна быть выбрана от 1.5 до 2 соответствующего момента.

Регулировка

В случае поставки насоса с приводом, их валы уже выровнены и дополнительных регулировок не требуется.



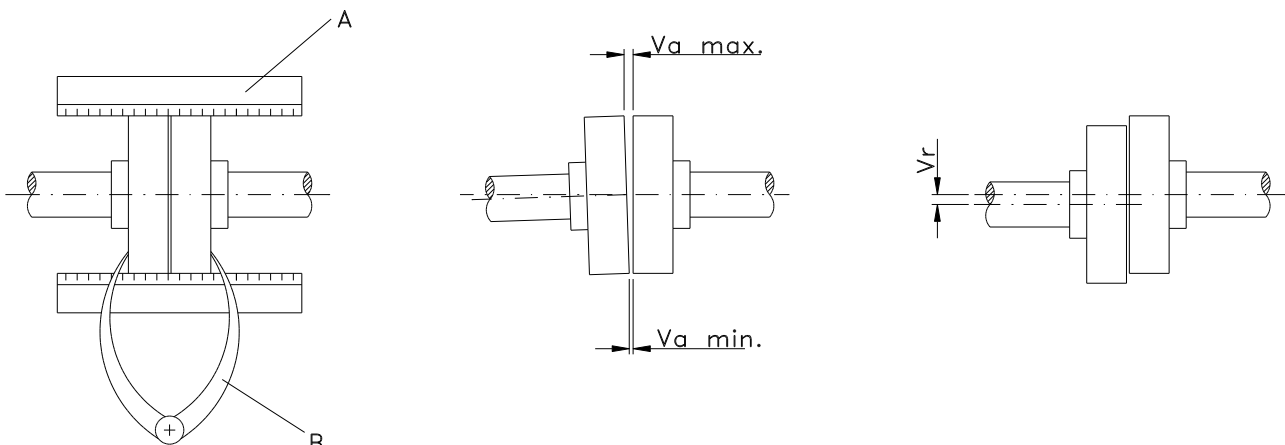
После снятия и установки насоса или привода валы должны быть повторно выровнены.

После установки насоса или привода повторно проверьте соосность их валов и в случае необходимости выровняйте их.

В случае работы с высокими температурами насос может быть кратковременно подвержен их влиянию, поэтому проверьте и отрегулируйте положение насоса - труб.

Приложите уровень или ровную линейку (A) к верхней части муфты: она должна прилегать ко всей поверхности обоих полумуфт. После этого приложите линейку аналогичным образом с другой стороны.

Аналогичную процедуру можно выполнить, используя внешний калибр (B) проведя измерения в двух точках, расположенных диаметрально противоположно.



Максимально допустимые отклонения:

Внешний диаметр муфты [мм]	$V_{a_{min}}$ [мм]	$V_{a_{max}}$ [мм]	$V_{a_{max}} - V_{a_{min}}$ [мм]	V_r [мм]
70 - 80	2	4	0,13	0,13
81 - 95	2	4	0,15	0,15
96 - 110	2	4	0,18	0,18
111 - 130	2	4	0,21	0,21
131 - 140	2	4	0,24	0,24
141 - 160	2	6	0,27	0,27
161 - 180	2	6	0,3	0,3
181 - 200	2	6	0,34	0,34
201 - 225	2	6	0,38	0,38

ТРУБЫ

Следует устанавливать всасывающие и нагнетательные трубы прямо, с минимально возможным количеством отводов и прочих фитингов, чтобы свести к минимуму гидравлические потери.

Убедитесь, что патрубки насоса плотно соединены с патрубками на трубах, и что диаметр труб близок к диаметру патрубков насоса.

Насос следует размещать как можно ближе к ёмкости, ниже уровня жидкости или даже ниже самой ёмкости, чтобы гидростатический подпор (уровень жидкости относительно всасывающего патрубка) на всасывании был как можно больше.

Устанавливайте опоры трубопровода как можно ближе к всасывающему и нагнетательному патрубкам насосов.

Клапана

Для соответствующего технического обслуживания насос может быть изолирован от остальной линии. Для этого следует установить запорные клапаны около всасывающего и нагнетательного патрубков насоса.



Во время работы насоса запорные клапаны должны быть ВСЕГДА открыты.

Процесс самовсасывания

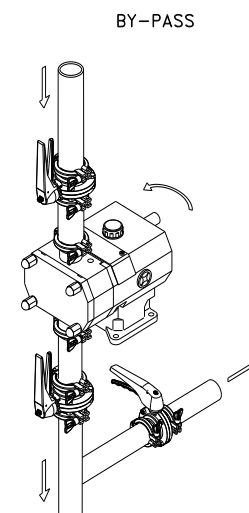
В общем случае чтобы работал процесс самовсасывания необходимо, чтобы насос и подводящие трубы содержали достаточное количество жидкости для заполнения всех полостей и пространств внутри насоса, чтобы после включения насос смог создать требуемый перепад давления.

Однако, если жидкость имеет низкую вязкость для данной цели на всасывающем трубопроводе может быть установлен обратный клапан такого же или большего диаметра, как диаметр всасывающего трубопровода; как альтернатива, можно установить на насос трубопровод "U" образной формы.



Использование обратного клапана не рекомендуется при перекачке вязкой жидкости.

- Для полного удаления воздуха и газов из всасывающего трубопровода следует уменьшить противодавление в напорном трубопроводе. Если требуется процесс самовсасывания, то перед запуском насоса необходимо открыть и опустошить напорный трубопровод, чтобы выпустить из него воздух и газ, уменьшив тем самым противодавление.
- Другой вариант подразумевает длинные трубы или обратный клапан на нагнетательной линии. В этом случае также возможна установка байпаса с запорным клапаном на напорном участке трубопровода. Данный клапан должен быть открыт во время процесса самовсасывания для того чтобы воздух и газы могли свободно выходить без излишнего противодавления.
- Байпасная линия должна быть соединена с емкостью, а не со всасывающим патрубком.



Емкость под давлением для барьерной жидкости

Так как насос HLR снабжен сбалансированным двойным торцевым, то установка емкости под давлением не требуется. Однако емкость под давлением необходима, если это требуется правилами для обеспечения безопасности проведения процесса.



ВСЕГДА устанавливайте емкость с барьерной жидкостью на 1-2 метра выше уровня торцевого уплотнения. См. рисунок ниже.

ВСЕГДА соединяйте выходной патрубок напорной емкости с нижней частью торцевого уплотнения. Таким образом, входной патрубок будет соединен с верхней камерой торцевого уплотнения. См. рисунок ниже.

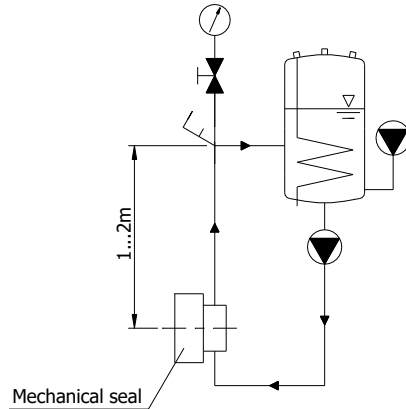


Схема присоединения емкости к двойному торцевому уплотнению

Для получения информации о емкости под давлением (правила установки, работы, обслуживания) смотрите соответствующую инструкцию от поставщика емкости.

ВТОРИЧНЫЕ ПОДКЛЮЧЕНИЯ

Промывка торцевого уплотнения

Если уплотнение требует, чтобы оно проливалось промывочной жидкостью, то за закупку и установку дополнительных трубопроводов, клапанов и автоматизации отвечает Покупатель.

Опция промывки торцевого уплотнения доступна на всей серии насосов. В случае необходимости заказа запасных частей смотрите разделы с чертежами опций.



Следует уделить особое внимание обеспечению совместимости перекачиваемой жидкости с промывочной жидкостью. Уплотнения следует выбирать таким образом, чтобы исключить возможные химические реакции между ними. Также следует проверить совместимость промывочной жидкости с используемыми уплотнительными кольцами и эластомерами.

Корпус насоса HLR снабжен отверстиями с внутренней резьбой для подключения входных и выходных патрубков размер которых зависит от корпуса насоса и типа системы промывки.

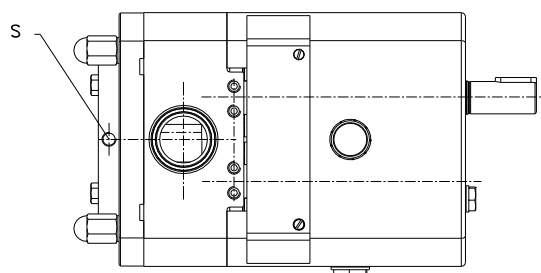
Жидкость для промывки торцевого уплотнения

Для обеспечения максимального срока службы торцевого уплотнения следует использовать отфильтрованную чистую жидкость без каких-либо включений. Если продукт липкий или может кристаллизоваться, то следует использовать промывочную жидкость, которая способна растворить данный продукт.

Патрубки подачи промывочной жидкости следует подключать таким образом, чтобы вход жидкости осуществлялся в нижнюю часть торцевого уплотнения, а выход из верхней части. Данное подключение обеспечит лучшую циркуляцию и выход воздуха.

Рубашка нагрева / охлаждения

Патрубки для подключения рубашки нагрева/охлаждения (S) расположены на передней крышке насоса.



ПЕРЕПУСКНОЙ КЛАПАН



Кулачковые насосы должны быть защищены от превышения максимального давления во время работы. Следовательно все насосы HLR могут быть оснащены перепускным или байпасным клапаном из нержавеющей стали.

Защита

Данный клапан предохраняет насос от чрезмерно большого перепада давления (Δp) между всасывающим и нагнетательным патрубком, но не предохраняет насос от превышения общего давления в системе.



Не используйте перепускной клапан для защиты насоса от чрезмерно высокого давления в системе. Данный клапан предназначен только для защиты насоса от перепада давления между входом и выходом и не предназначен для работы в качестве предохранительного.

Принцип работы

Перепускной клапан расположен на крышке корпуса насоса и предохраняет насос от превышения давления внутри насоса. Например, если выходной патрубок насоса заблокирован, и жидкость не может перекачиваться, то давление в корпусе насоса повышается, и он может быть серьезно поврежден. В этом случае перепускной клапан открывается и позволяет жидкости перетекать со стороны нагнетания на сторону всасывания. Байпас на крышке способен работать при перекачивании жидкости в обоих направлениях.



Если перепускной клапан открывается, значит система работает не правильно и насос следует немедленно отключить. После этого следует выявить и устранить причину превышения давления и только после этого повторно включать насос.



Перепускной клапан не предназначен для регулировки производительности и давления на выходе из насоса.

Перепускной клапан может быть настроен на любое давление, которое допускает данный тип насоса

ЭЛЕКТРИЧЕСКИЕ ПОДКЛЮЧЕНИЯ



Подключение электрических двигателей должно производиться квалифицированным персоналом.

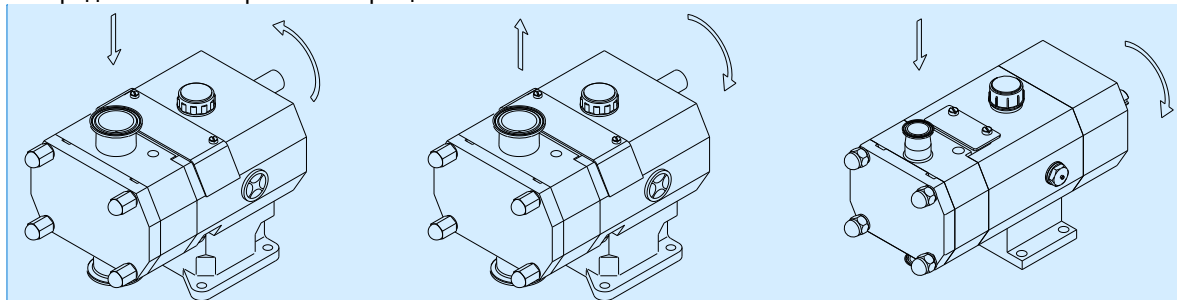
Принимайте необходимые меры предосторожности, чтобы предупредить повреждения соединений и кабелей.



Прежде, чем производить действия с насосом, убедитесь, что питание отключено. Электрооборудование, клеммы и части систем управления могут проводить ток и когда не находятся под напряжением. Контакт людей или иного оборудования с ними может быть опасен.

Прежде, чем производить действия с насосом, убедитесь, что питание отключено.

- Подключите двигатель согласно инструкциям, предоставленным производителем.
- Проверьте правильность направления вращения (см. наклейку на насосе).
- Быстро включите и выключите насос, чтобы двигатель начал вращение, и отследите по крыльчатке электродвигателя направление вращения.



[jf1]

Насос типоразмера 1, 2, 3, 4

Насос типоразмера 0



ВСЕГДА проверяйте направление вращения двигателя при наличии жидкости внутри насоса.

Для моделей с камерой промывки торцевого механического уплотнения, перед проверкой направления вращения всегда проверяйте наличие жидкости в камере.

Ввод в эксплуатацию



Перед запуском насоса внимательно прочтите главу 4. *Установка*

ЗАПУСК



Внимательно прочтите главу 8. *Технические спецификации*.
Компания INOXPA не несет ответственности за неправильное использование оборудования.



Не прикасайтесь к насосу или трубам в процессе перекачивания продуктов с высокой температурой.

Перед запуском насоса:

Полностью откройте запорные клапаны всасывающей и нагнетательной линий.

Проверьте уровень масла в насосе. В случае необходимости добавьте масло таким образом, чтобы уровень масла находился по центру смотрового глазка. (Мотор-редуктор поставляется заполненный маслом до необходимого уровня)

Если жидкость не поступает в насос самостоятельно, наполните его жидкостью вручную до начала работы.



НИКОГДА не допускайте работу насоса без жидкости внутри (всухую).

Проверьте что напряжение питания соответствует указанному на шильде электродвигателя.

Проверьте правильность направления вращения электродвигателя.

Проверьте наличие жидкости в камере промывки торцевого механического уплотнения (если она есть) и правильность подключения патрубков к этой камере.

В момент запуска:

Убедитесь, что насос не производит странного шума.

Проверьте, достаточно ли абсолютное давление на входе в насос, чтобы не было кавитации. См. кривую необходимого минимального давления сверх давления насыщенного пара (NPSHr).

Контролируйте давление нагнетания.

Убедитесь в отсутствии утечек в местах уплотнений и присоединений.



Во всасывающих линиях нельзя использовать клапаны для регулировки характеристик насоса! Эти клапаны должны быть полностью открыты во время работы!



Контролируйте двигатель по расходу электрической энергии во избежание электрических перегрузок.

В случае перегрузки уменьшите частоту вращения электродвигателя, уменьшив таким образом производительность и потребляемую мощность.

ПЕРЕПУСКНОЙ БАЙПАС

Когда на насосе установлен байпас, то он может перекачивать продукт только в одном направлении. Для изменения направления перекачки продукта, байпас также следует перевернуть. Давление открытия клапана байпаса зависит от жидкости, которая перекачивается, ее вязкости, частоты вращения насоса и т.д., поэтому перед запуском насоса в эксплуатацию оператор должен настроить предохранительный клапан на требуемое давление открытия.



В случае установки перепускного клапана, данный клапан следует настроить на максимально допустимое давление для насоса (это давление может быть на 2 бара меньше указанного в главе 8. *Технические спецификации*). Настройка должна быть выполнена непосредственно пользователем насоса.

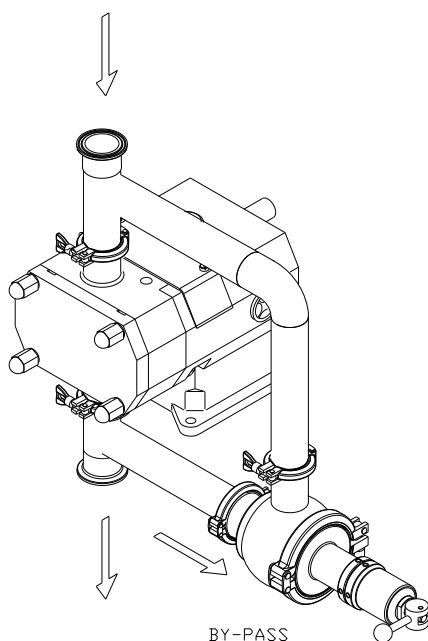
В случае если перепускной клапан не работает должным образом, эксплуатация насоса должна быть незамедлительно прекращена для ремонта или замены клапана. Клапан должен быть проинспектирован техническим персоналом INOXPA.

Внешний байпас

В случае установки предохранительного внешнего байпаса следует обеспечить:

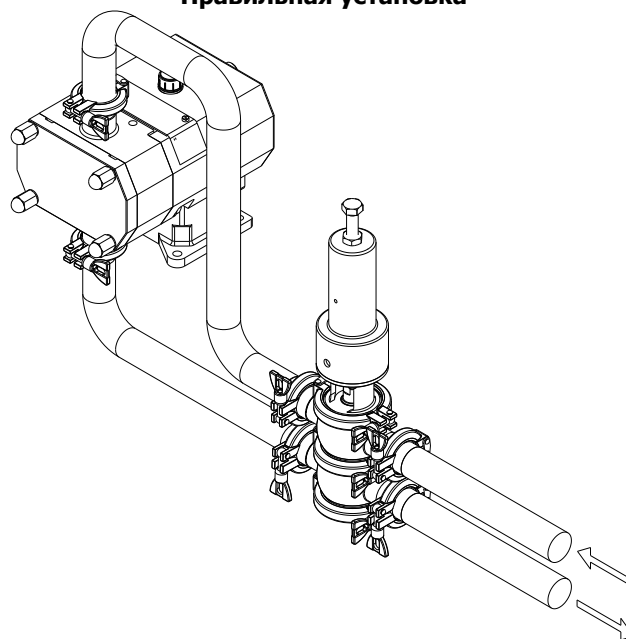
- отсутствие застойных зон
- полную дренируемость насоса и трубопровода

Не правильная установка



Пример установки перепускного клапана. Данный вариант создает застойную зону и не позволяет большому количеству продукта самостоятельно стекать из трубы.

Правильная установка



Пример установки гигиеничного перепускного клапана NCS с пневмоприводом для поднятия поршня. Данная установка позволяет полностью исключить застойные зоны.

[jf2]



Перепускной клапан следует настраивать таким образом, чтобы давление срабатывания клапана было на 2 бара ниже максимально допустимого давления насоса.



В случае если перепускной клапан не работает должным образом, эксплуатация насоса должна быть незамедлительно прекращена для ремонта или замены клапана. Клапан должен быть проинспектирован техническим персоналом INOXPA.

Неисправности в работе

В прилагающейся таблице приводится список проблем, которые могут возникнуть в процессе работы насоса и варианты их решения. Предполагается, что насос был правильно выбран и установлен. За технической поддержкой обращайтесь в компанию INOXPA.

Возникшая проблема	Возможная причина
Перегрузка электродвигателя	8, 9, 12, 16, 20, 21, 22, 23, 24, 26.
Недостаточная производительность насоса	2, 4, 5, 7, 8, 9, 10, 11, 13, 14.
Нет давления на стороне нагнетания	1, 2, 3, 6, 7.
Непостоянный напор и производительность насоса	2, 4, 5, 6, 9, 12.
Шумы и вибрации	2, 4, 5, 6, 7, 8, 9, 11, 12, 13, 16, 19, 20, 21, 22, 23, 24, 25, 26.
Насос засорился	8, 9, 11, 16, 19, 20, 21, 22, 24, 25, 26.
Насос перегревается	7, 8, 9, 11, 12, 16, 20, 21, 22, 23, 24, 26.
Чрезмерный износ	4, 5, 11, 15, 16, 19, 24, 25.
Утечки через механическое торцевое уплотнение вала	17, 18.

Возможная причина	Решение
1 Неправильное направление вращения	Инvertируйте направление вращения
2 Недостаточный NPSH	Увеличьте NPIP: Поднимите емкость выше Опустите насос Уменьшите скорость Увеличьте диаметр всасывающего патрубка Укоротите и упростите всасывающую трубу
3 Насос не заполнен	Заполните насос
4 Кавитация	Увеличьте давление на входе (см. п.2)
5 В насос попадает воздух	Проверьте всасывающую трубу и все присоединения
6 Всасывающий патрубок заблокирован	Проверьте всасывающую трубу и фильтра если они есть
7 Не правильно настроен предохранительный клапан	Проверьте настройку предохранительного клапана
8 Давление на нагнетании слишком большое	Уменьшите гидравлические потери увеличением диаметра нагнетательного трубопровода
9 Вязкость жидкости слишком велика	Уменьшите скорость вращения насоса Уменьшите вязкость продукта, нагрев его.
10 Вязкость жидкости слишком мала.	Увеличьте скорость вращения насоса Увеличьте вязкость продукта, охладив его.
11 Температура жидкости слишком велика	Уменьшите температуру
12 Скорость вращения насоса слишком велика	Уменьшите скорость вращения насоса
13 Кулачки изношены	Замените кулачки
14 Скорость вращения насоса слишком мала	Увеличьте скорость вращения насоса
15 Продукт чрезмерно абразивен	Установите усиленные втулки
16 Изношены подшипники	Замените подшипники
17 Изношено или повреждено торцевое уплотнение	Замените уплотнение
18 Уплотнительные кольца и уплотнения не совместимы с продуктом	Замените уплотнительные кольца и уплотнения на совместимые, проконсультируйтесь с поставщиком
19 Изношены шестерни	Замените и настройте шестерни
20 Недостаточный уровень масла	Заполните насос смазочным маслом (см. Порядок заливки смазочного масла)
21 Не подходящее смазочное масло	Заполните насос подходящим смазочным маслом
22 Кулачки касаются друг друга	Уменьшите температуру продукта Уменьшите давление на выходе Настройте зазор между кулачками

23	Валы насоса и редуктора не соосны	Настройте муфту
24	Присутствуют напряжения в трубопроводах	Подведите трубы к насосу таким образом, чтобы они не испытывали напряжений
25	Присутствуют посторонние предметы в жидкости	Поставьте фильтр на линии всасывания
26	Насос и привод не закреплены на основании	Затяните болты, проверьте что трубопроводы присоединены без излишних напряжений и валы насоса и привода соосны



Если проблема сохраняется, то следует незамедлительно прекратить использование насоса и связаться с производителем или его представителем.

Техническое обслуживание

ОСНОВНЫЕ ПОЛОЖЕНИЯ

Данный насос, как и любое другое техническое устройство, требует соответствующего технического обслуживания. Содержащиеся в настоящем руководстве инструкции относятся к описанию и замене запасных частей. Инструкции предназначены для персонала отдела технического обслуживания и для персонала, ответственного за поставку запасных частей.



Внимательно прочтите главу 8. *Технические спецификации*

Все заменённые части насоса должны соответствующим образом уничтожаться/перерабатываться в соответствии с предписаниями, действующими в каждом регионе.



Следует всегда отключать питание насоса до начала работ по техническому обслуживанию.

Проверка торцевого механического уплотнения

Периодически убеждайтесь в отсутствии утечек в зоне вала. В случае утечки через торцевое уплотнение замените его в соответствии с инструкциями, описанными в разделе *Сборка и разборка..*

Крутящий момент (сухая резьба)

Материал	Крутящий момент (сухая резьба) [Н*м]								
	M5	M6	M8	M10	M12	M14	M16	M18	M20
8.8	6	10	25	49	86	135	210	290	410
A2	5	9	21	42	74	112	160	210	300

Заполнение маслом

Подшипники насоса смазываются путем погружения в ванну с маслом
Насос поставляется заполненный маслом.

Регулярно проверяйте уровень масла, например еженедельно или каждые 150 рабочих часов.

Первая замена масла должна быть произведена через 150 часов работы.

После этого масло можно менять каждые 2500 рабочих часов или как минимум 1 раз в год в случае работы при нормальных условиях.

При замене масла: насос должен быть заполнен маслом до середины уровня в смотровом глазке.



Не заливайте в насос масло выше необходимого уровня

Оставьте насос выключенным на некоторое время пока уровень масла стабилизируется, после этого повторно проверьте уровень масла, и в случае необходимости добавьте еще.

Масло для температуры окружающей среды от +5 °C до +50°C: SAE 90 или ISO VG 220

Типоразмер насоса	Количество масла для смазки зубчатой передачи (л)
HLR 0	0,3
HLR 1	0,5
HLR 2	0,75
HLR 3	1,75
HLR 4	4,5

ХРАНЕНИЕ

Прежде чем убрать насос на хранение, следует полностью очистить и осушить его. Предотвратите, на сколько это возможно, воздействие на агрегат влаги.

ОЧИСТКА

Ручная очистка



Использование агрессивных чистящих средств, таких как каустическая сода и азотная кислота может привести к ожогам

Во время очистки насоса следует использовать резиновые перчатки.



Всегда используйте защитные очки.

Автоматическая очистка CIP (очистка/мойка без демонтажа)

Если насос является частью системы, снабженной функцией безразборной очистки (CIP), в демонтаже и разборке насоса нет необходимости.

Рекомендуемая минимальная скорость жидкости для эффективной очистки должна быть не менее 1,8 m/s (Re > 100 000 при 1,0~2,5 бар).

Рекомендуется включать насос во время очистки (скорость вращения 50 Hz).

Если процесс автоматического очищения не предусмотрен, следует демонтировать насос так, как это указано в разделе **Сборка и разборка**.

Растворы моющих средств для безразборной мойки (CIP)

Для изготовления растворов использовать только чистую (не хлорированную) воду:

а) Щелочной раствор: 1 массовый процент каустической соды (NaOH) при 70°C (150°F)

1 кг NaOH + 100 л воды = готовый щелочной моющий раствор

2,2 л NaOH 33% + 100 л воды = готовый щелочной моющий раствор

б) Кислотный раствор: 0,5 массового процента азотной кислоты (HNO₃) при 70°C (150°F)

0,7 л HNO₃ 53% + 100 л воды = готовый кислотный моющий раствор



Следите за концентрацией моющих растворов. Некорректная концентрация может привести к порче герметичных соединений насоса

Чтобы удалить остатки моющих растворов, следует после окончания мойки растворами всегда проводить ополаскивание чистой водой.

Безразборная стерилизация SIP (стерилизация без демонтажа)

Стерилизация паром применяется ко всему оборудованию, включая насос.



Не включайте оборудование во время процесса стерилизации паром. Материалы и детали не будут повреждены, если придерживаться инструкций данного руководства.

Запрещается подавать в насос холодные жидкости, если температура самого насоса выше 60°C (140°F).

В процессе стерилизации давление пара в насосе значительно уменьшается. Рекомендуется использование цепи отвлечения, оснащенной перепускным вентилем, чтобы гарантировать, что перегретый пар/вода стерилизует всю линию полностью.

Показатели допустимые в процессе стерилизации (SIP) перегретым паром или перегретой водой

a)	Макс. температура:	140°C (284°F)
b)	Макс. время:	30 мин
c)	Охлаждение:	Стерильный воздух или инертный газ
d)	Материалы:	EPDM / PTFE (рекомендуется) FPM / NBR (не рекомендуется)

ПОРЯДОК РАЗБОРКИ НАСОСА

Монтаж и демонтаж насосов должен осуществляться только квалифицированным персоналом. Убедитесь в том, что персонал тщательно ознакомился с настоящим руководством, в частности, с указаниями касательно работ, осуществляемых таким персоналом.



Неадекватное выполнение монтажа или демонтажа может привести к нарушению эксплуатационных характеристик насоса и повлечь за собой высокие расходы на ремонт, а также длительный простой оборудования.

Компания INOXPA не несет ответственности за несчастные случаи или убытки, возникшие в результате несоблюдения указаний, представленных в настоящем руководстве.

Порядок выполнения подготовительных работ

Обеспечьте наличие чистого рабочего пространства ввиду того, что некоторые компоненты, включая торцевое уплотнение, требуют очень бережного обращения, а в отношении других компонентов установлены малые допуски.

Осуществите проверку на предмет отсутствия повреждений используемых компонентов во время транспортировки. Во время проведения данной проверки необходимо проверить состояние регулировочных шайб, стыковых поверхностей, мест плотной пригонки, наличие любых шероховатостей и т.д.

После каждого демонтажа проведите чистку компонентов и проверку на предмет повреждений. Осуществите замену всех поврежденных компонентов.

Инструменты

Используйте надлежащие инструменты для осуществления работ по монтажу и демонтажу. Применяйте их должным образом.

Порядок очистки

Перед демонтажем насоса необходимо осуществить очистку его внутренних и внешних поверхностей.

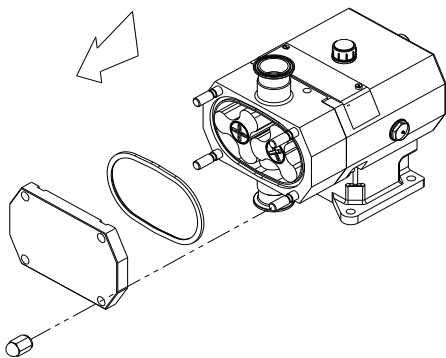


ЗАПРЕЩАЕТСЯ осуществлять очистку насоса вручную во время его работы

Порядок демонтажа крышки насоса

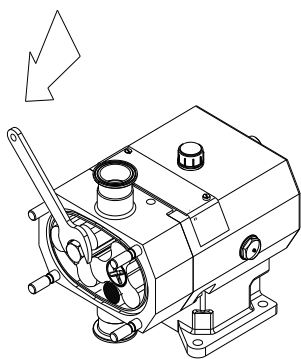


ВНИМАНИЕ! Во время демонтажа крышки насоса может произойти разлив содержимого из корпуса насоса



- Перекройте впускной и нагнетательный клапаны.
- Снимите колпачковые гайки (45). По периметру крышки насоса (03) предусмотрены пазы, расположенные в четырех точках, для предоставления помощи, при необходимости, во время демонтажа кожуха ротора (осуществляемого при помощи отвертки).
- Проведите проверку надлежащего состояния уплотнения (80A).

Порядок демонтажа кулачка



- Ослабьте винты крепления кулачка (25) при помощи рожкового ключа. Запрос на поставку такого ключа можно осуществить в компании INOXPA.
- У используемых винтов применяется правосторонняя резьба. Для предотвращения одновременного вращения кулачков между ними можно разместить деревянные или пластиковые упоры.
- Проведите проверку надлежащего состояния уплотнительного кольца (80).
- Демонтируйте оба кулачка (02). При необходимости, используйте соответствующие инструменты.
- **Насос размера 1, 2, 3, 4:** демонтируйте регулировочные шайбы (32), установленные на каждом валу. При установке свыше одной регулировочной шайбы храните их отдельно во избежание смешивания.
- **Насос размера 0:** демонтируйте втулку вала (13), установленную на каждом валу. Втулки не являются взаимозаменяемыми. Запомните вал, на котором установлена каждая из втулок.

Порядок демонтажа торцевых уплотнений

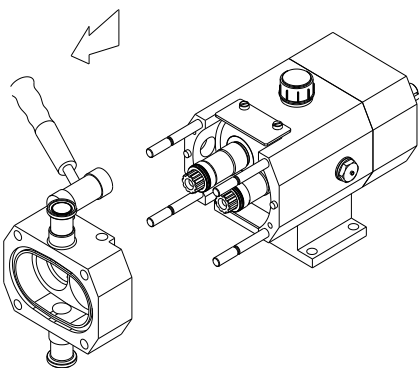
Насос сконструирован таким образом, что нет необходимости снимать кожух ротора (01) для монтажа/демонтажа торцевых уплотнений. Вращающаяся часть установлена непосредственно на корпусе кулачка. Неподвижная часть установлена непосредственно на кожухе ротора.

Насос размера 0

Торцевые уплотнения устанавливаются на втулках вала.

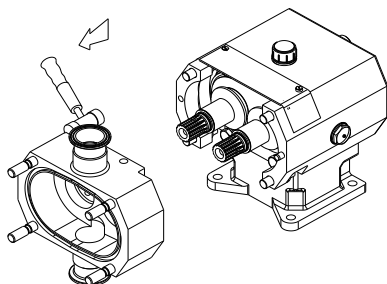
См. пункт 7.7 [Порядок монтажа и демонтажа торцевых уплотнений](#)

Порядок демонтажа кожуха ротора



Насосы размера 0:

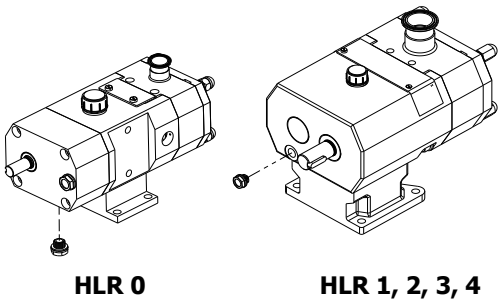
- Снимите винты с внутренним шестигранником (51B), фиксирующие кожух ротора к корпусу редуктора (06).
- Демонтируйте кожух ротора (01) посредством использования, при необходимости, нейлонового молотка.



Насосы размера 1, 2, 3, 4:

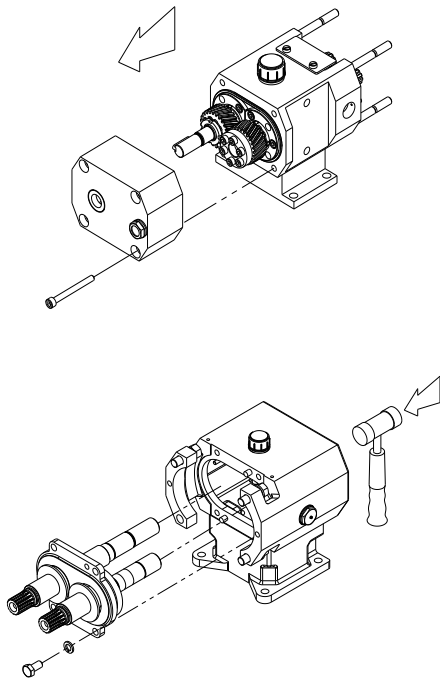
- Ослабьте и снимите гайки (54A), фиксирующие кожух ротора к корпусу редуктора (06).
- Демонтируйте кожух ротора (01) посредством использования, при необходимости, нейлонового молотка.

Порядок слива смазочного масла



- Поместите контейнер под корпусом насоса (06) для сбора смазочного масла таким образом, чтобы можно было осуществить его переработку.
- Отверните сливную пробку (87), размещенную на задней части корпуса редуктора.

Порядок демонтажа вала в сборе



Насосы размера 0:

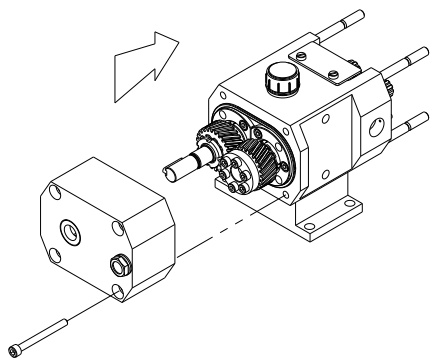
- Снимите шпонку (61A) с приводного вала (05).
- Затем снимите винты (51C) и демонтируйте заднюю крышку (12B), при этом осуществляя проверку уплотнительного кольца (80E) на предмет налипания к двум сторонам крышки.

Насосы размера 1, 2, 3, 4:

- Определите положение приводного вала (05), а также факт того, какое положение он принимает: слева или справа.
- Снимите винты (52) (винты (51D) на насосе размера 1) и шайбы (53A) крепления крышки подшипника (12) к корпусу редуктора (06).
- Затем снимите шпонку (61A) с приводного вала (05).
- Демонтируйте вал в сборе с корпуса редуктора. В силу герметичности крышки подшипника (12) необходимо использовать нейлоновый молоток. Слегка постучите по задней части приводного вала (05).
- Осуществите проверку состояния прокладки Klingerit (18A) сразу же после демонтажа вала в сборе, при наличии повреждений таковой осуществите замену прокладки до начала сборки насоса.

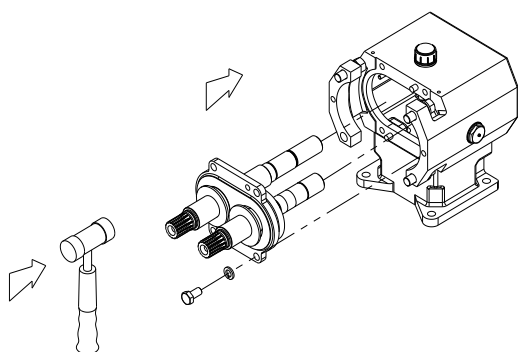
ПОРЯДОК СБОРКИ НАСОСА

Порядок монтажа вала



Насосы размера 0:

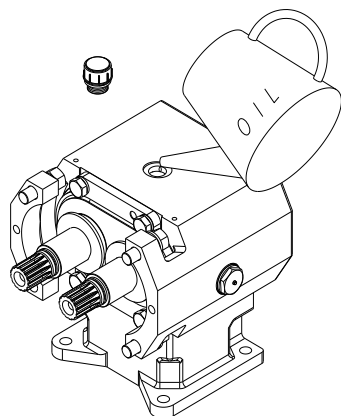
- Осуществите проверку уплотнительного кольца (80E) на предмет отсутствия повреждений, после чего нанесите на него небольшое количество смазочного вещества или масла и установите в соответствующее положение на нижней крышке (12B).
- Установите заднюю крышку и зафиксируйте ее винтами (51C).
- Разместите шпонку (61A) на приводном валу (05).



Насосы размера 1, 2, 3, 4:

- Убедитесь в том, что прокладка Klingerit (18A) (в случае использования насоса размера 4 также осуществите проверку уплотнительного кольца (80E)) находится в надлежащем состоянии, при необходимости осуществите ее замену новой, а затем установите на корпусе редуктора (06).
- Установите насос с расположением приводного вала (05) в левом или правом положении, аналогичном положению до разборки.
- Разместите вал в сборе в корпусе редуктора (06), проявляя предельную осторожность при перемещении вала (05), приводимого в движение посредством упора (88).
- Используя нейлоновый молоток, слегка постукивайте по валам (05 и 05A), пока крышка подшипников (12) не будет надежно прикреплена к корпусу редуктора (06).
- Притяните крышку подшипников (12) к корпусу редуктора (06) посредством шайб и винтов (53A и 52).
- Разместите шпонку (61A) на приводном валу (05).

Порядок заливки смазочного масла



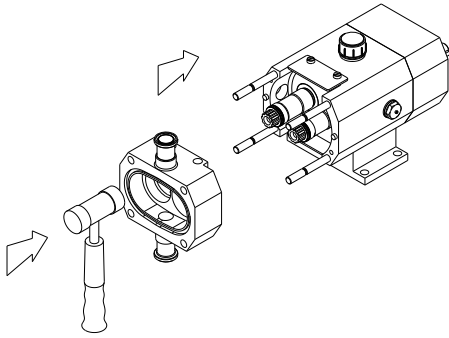
- Снимите сливную пробку (85), размещенную в верхней части корпуса редуктора (06).
- Залейте в корпус редуктора (06) свежее масло, пока его уровень не окажется на середине смотрового окна (86).

См. п. 7.1.3 [Порядок проведения смазочных работ](#) для получения информации в отношении разновидности и количества масла для заливки.

Порядок монтажа кожуха ротора

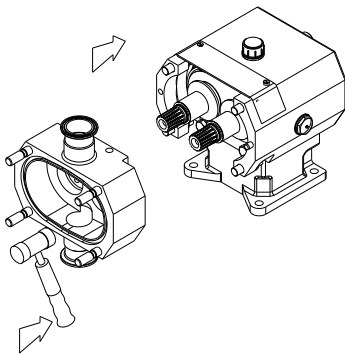


ВНИМАНИЕ! Во время проведения повторного монтажа кожуха ротора обращайте внимание на положение центрирующих шипов.



Насосы размера 0:

- Установите кожух ротора (01) на корпус редуктора (06). В силу герметичности используемых шипов необходимо использовать нейлоновый молоток. Немного постукивайте по кожуху корпуса до момента плотной установки на корпусе редуктора.
- Затем установите винты с внутренним шестигранником (51B).
- Затяните гайки с приложением надлежащего момента затяжки.



Насосы размера 1, 2, 3, 4:

- Установите кожух ротора (01) на корпус редуктора (06). В силу герметичности используемых шипов необходимо использовать нейлоновый молоток. Немного постукивайте по кожуху корпуса до момента плотной установки на корпусе редуктора.
- Установите гайки (54A) с шайбами (53).
- Затяните гайки с приложением надлежащего момента затяжки.

Порядок монтажа торцевых уплотнений

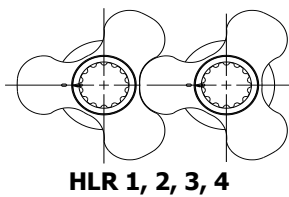
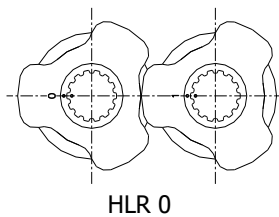
См. пункт [7.7 Порядок монтажа и демонтажа торцевых уплотнений](#)

Порядок монтажа кулачка



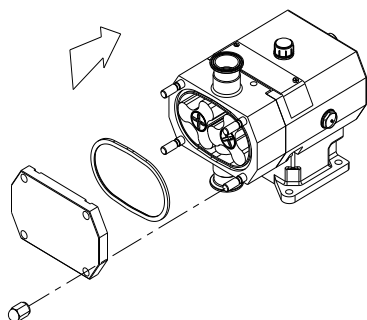
ВСЕГДА осуществляйте проверку зазора между кулачками и кожухом ротора, перед тем как завершить выполнение монтажа.

См. п. [7.6.1 Таблица зазоров и допусков](#)



- Установите новые уплотнительные кольца (80) на винты кулачка (25)
- Смажьте кольца мыльной водой или пищевым маслом, совместимым с материалом изготовления колец, перекачиваемой жидкостью и сферой применения.
- Затем установите регулировочные шайбы (32) на валы (05 и 05A).
- См. пункт [7.6.3 Порядок регулировки ротора кулачка/насоса посредством использования регулировочных шайб.](#)
- Разместите кулачки (02) на валах (05 и 05A), убедившись в том, что маркировка кулачка и вала (цифры 0 и 1) совпадают.
- Затяните винты кулачка (25) при помощи рожкового ключа. Для предотвращения одновременного вращения кулачков между ними можно разместить деревянные или пластиковые упоры.
- Порядок монтажа является идентичным для всех видов кулачков.

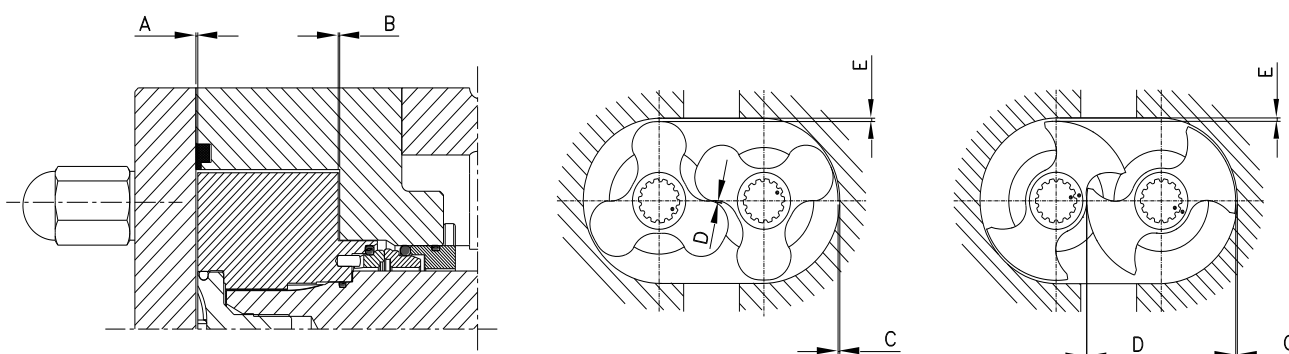
Порядок монтажа крышки насоса



- Осуществите проверку надлежащего состояния уплотнительного кольца (80А) и, при необходимости, замените ее новой.
- Разместите ее в кожухе ротора насоса (01), убедившись в отсутствии загрязнений на прокладке или кожухе ротора.
- При необходимости, осуществите смазку уплотнительных колец для облегчения процесса установки посредством применения мыльной воды или пищевого масла, совместимого с материалом изготовления уплотнительного кольца, перекачиваемой жидкостью и сферой применения.
- Разместите крышку насоса (03) на кожухе ротора (01) и затяните колпачковые гайки (45).
- См. пункт [5.1.1](#) *Необходимые проверки до введения насоса в эксплуатацию*

ПОРЯДОК РЕГУЛИРОВКИ И СИНХРОНИЗАЦИИ РАБОТЫ КУЛАЧКОВ

Таблица зазоров и допусков



(мм)	A	B	C	D	E
HLR 0-20	0,12 ±0,05	0,07 ±0,03	0,15 ±0,05	0,15 ±0,05	0,35 ±0,05
HLR 0-25	0,15 ±0,05	0,08 ±0,03	0,2 ±0,05	0,15 ±0,05	0,4 ±0,05
HLR 1-25	0,15 ±0,05	0,1 ±0,05	0,15 ±0,05	0,15 ±0,05	0,35 ±0,05
HLR 1-40	0,15 ±0,05	0,1 ±0,05	0,2 ±0,05	0,15 ±0,05	0,4 ±0,05
HLR 2-40	0,2 ±0,05	0,15 ±0,05	0,15 ±0,05	0,15 ±0,05	0,35 ±0,05
HLR 2-50	0,2 ±0,05	0,15 ±0,05	0,2 ±0,05	0,15 ±0,05	0,4 ±0,05
HLR 3-50	0,25 ±0,05	0,2 ±0,05	0,2 ±0,05	0,2 ±0,05	0,4 ±0,1
HLR 3-80	0,3 ±0,05	0,2 ±0,05	0,3 ±0,1	0,2 ±0,05	0,5 ±0,1
HLR 4-100	0,35 ±0,05	0,35 ±0,05	0,4 ±0,1	0,3 ±0,05	0,85 ±0,1
HLR 4-150	0,5 ±0,05	0,35 ±0,05	0,6 ±0,1	0,3 ±0,05	1,05 ±0,1

A = осевой зазор между кулачком и крышкой.

B = осевой зазор между кулачком и задней частью кожуха ротора.

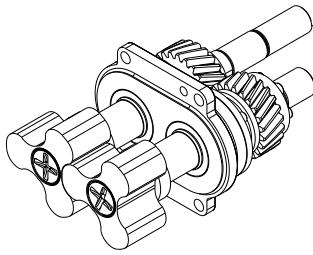
C = радиальный зазор между кулачком и кожухом ротора.

D = радиальный зазор между кулачками.

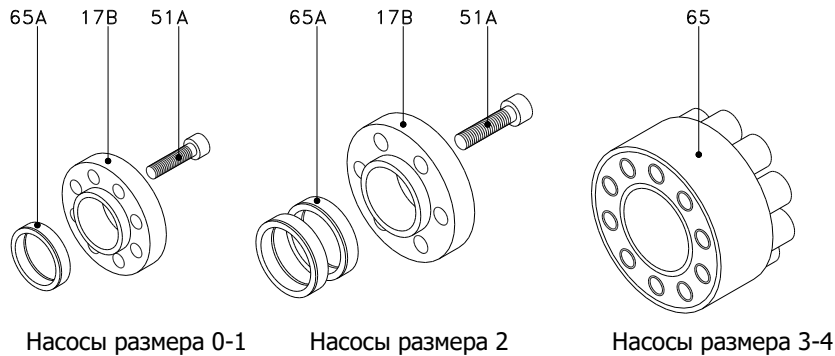
E = радиальный зазор между кулачком и кожухом ротора на стороне впуска.

Размеры указаны в мм

Порядок синхронизации работы кулачков

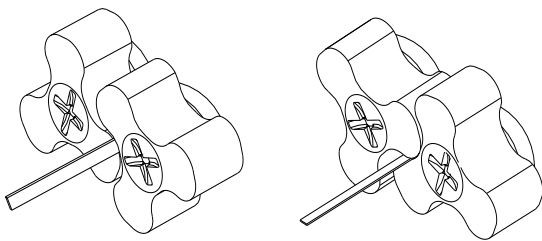


- Для обеспечения затяжки кулачков необходимо демонтировать вал в сборе с корпуса редуктора (за исключением случая использования насоса размера 0), а также установить кулачки (02) на валы, зафиксировав их винтами (25).
- Ослабьте стяжные винты регулируемого крепежного механизма промежуточного зубчатого колеса (19А). Порядок демонтажа регулируемого крепежного механизма является довольно легким. После этого можно будет осуществлять вращение приводного вала (05), удерживая вал промежуточного зубчатого колеса в неподвижном состоянии (05А).



Насосы размера 0, 1 и 2: регулируемый крепежный механизм состоит из трех частей: винтов с внутренним шестигранником (51А), внутренних колец подшипника (65А) и втулки рабочего колеса (17В).

Насосы размера 3 и 4: регулируемый крепежный механизм является цельным (65).



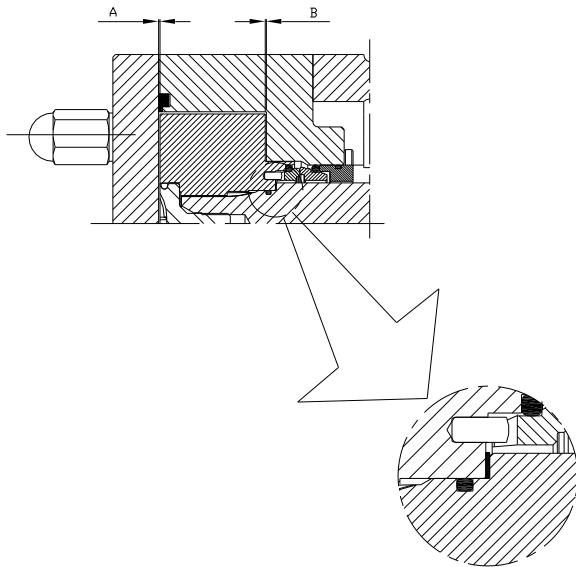
Положение 1

Положение 2

- Переместите кулачки скольльзящим движением (02) по валам (05 и 05А), как указано в п. [7.5.5 Порядок монтажа кулачка](#)
- Поверните кулачки до положения 1, представленного на рисунке, до момента достижения необходимого зазора, указанного в п. [7.6.1. Таблица зазоров и допусков](#)
- Вручную затяните несколько стяжных винтов на регулируемом крепежном механизме.
- Затем поверните левый кулачок на 60° в направлении против часовой стрелки (положение 2). Убедитесь в том, что зазор в данном положении равен зазору, используемому в положении 1. Если они не равны, необходимо осуществить их уравнивание посредством медленного вращения одного кулачка, одновременно удерживая второй в неподвижном положении.

- Затяните стяжные винты регулируемого крепежного механизма в диагональном направлении посредством приложения 2 или 3 вращательных движений с соблюдением установленного момента затяжки.
- Во время затяжки винтов регулируемого крепежного механизма убедитесь в том, что зубчатые колеса (19 и 19А) не вращаются по отношению друг к другу. Возникновение такой ситуации можно избежать посредством размещения деревянного клина между зубчатыми колесами (19 и 19А).
- После этого снова осуществите проверку зазора между кулачками (02) и проверните приводной вал (05) несколько раз для проверки того, что кулачки (02) не трутся друг о друга в любой точке.
- Демонтируйте кулачки (02) с валов (05 и 05А).
- Нанесите немного смазочного вещества на приводной вал (05) в месте расположения упора (88) по завершении монтажа.

Порядок регулировки ротора кулачка/насоса посредством использования регулировочных шайб



- Это последняя регулировка, которую следует провести. Насос необходимо синхронизировать, а кожух ротора насоса должен быть установлен на корпусе редуктора.

Насосы размера 0:

- В силу своего малого размера и малых монтажных допусков для данного насоса не нужно использовать регулировочные шайбы. Длина втулок (13) должна регулироваться в отношении каждого насоса.

Насосы размера 1, 2, 3, 4:

- Регулировка должна осуществляться с применением кольцевых регулировочных шайб (32), размещаемых между валом (05 и 05A) и кулачком (02).
- Имеют место 3 различных значения толщины регулировочных шайб (0,1, 0,15 и 0,2 мм).
- Установите кулачки (02) и затяните винты (25), как указано в п. 7.5.5. *Порядок монтажа кулачка.*
- Осуществите проверку зазоров между кулачком и кожухом ротора (A и B). См. п. 7.6.1. *Таблица зазоров и допусков.* Если значения зазоров выходят за пределы установленного диапазона, необходимо заменить шайбы до момента получения необходимого значения зазора.

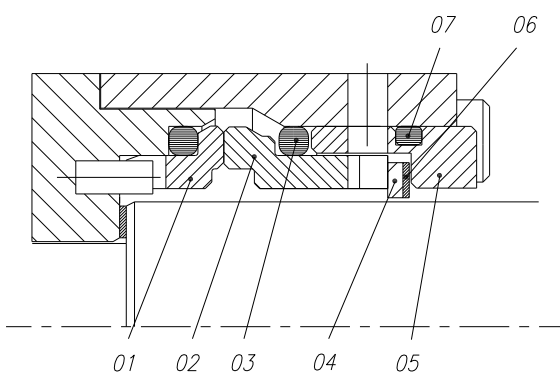
ПОРЯДОК МОНТАЖА И ДЕМОНТАЖА ТОРЦЕВЫХ УПЛОТНЕНИЙ

Одинарное торцевое уплотнение



Торцевые уплотнения являются хрупкими компонентами. Будьте бдительны при проведении работ с их использованием. Запрещается применять любые отвертки или аналогичные инструменты для извлечения данных компонентов.

- Осуществите очистку всех компонентов торцевого уплотнения перед их установкой.
- Осуществите проверку на предмет отсутствия повреждений рабочих поверхностей. Компания INOXPA рекомендует проводить замену всех торцевых уплотнений в случае наличия дефектов хотя бы на одной рабочей поверхности.
- Во время выполнения монтажа проведите замену уплотнительных колец.



Поз.	Описание
	Одинарное торцевое уплотнение
01	Ротационная часть
02	Неподвижная часть
03	Уплотнительное кольцо
04	Шайба
05	Приводное кольцо
06	Волнистая пружина
07	Уплотнительное кольцо

Порядок демонтажа



Насос размера 0: демонтируйте втулку вала (13), установленную на каждом валу. Втулки не являются взаимозаменяемыми компонентами. Запомните вал, на котором установлена каждая втулка.

Насос размера 1, 2, 3, 4: снимите регулировочные шайбы вала (32), установленные на нем. При установке свыше одной регулировочной шайбы на каждом валу храните их отдельно во избежание смешивания.

- Обычно вращающаяся часть в сборе (01) остается установленной в роторе кулачка во время проведения разборки.
- Демонтируйте неподвижные части (02 + 05) из отверстий кожуха ротора. Внимательно выполняйте данное действие.

Порядок монтажа



Насос размера 0: установите втулки (13) на каждый исходный вал.

Насос размера 1, 2, 3, 4: установите регулировочные шайбы (32) на каждый исходный вал.

- Смажьте все уплотнительные кольца торцевого уплотнения мыльной водой или маслом, совместимым с материалом изготовления колец, перекачиваемой жидкостью и сферой применения.
- Установите приводное кольцо (05) в отверстие кожуха ротора, осуществляя его регулировку с помощью 4 уплотнительных шайб, расположенных в задней части кожуха ротора.
- Затем установите неподвижную часть (02) с приводным кольцом (05) в отверстие кожуха ротора, убедившись, что шипы приводного кольца (05) совпадают с наибольшими пазами неподвижной части (02).

Примечание: Насосы размера 0. Убедитесь в том, что втулки вала (13) уже установлены на насос перед началом монтажа торцевого уплотнения.

- Установите вращающуюся часть в сборе (01) на ротор кулачка, убедившись, что шипы ротора кулачка совпадают с пазами вращающейся части в сборе, а также остаются идеально ровными.
- Очистите рабочие поверхности при помощи растворителя.
- Осуществите повторный монтаж ротора кулачка в соответствии с указаниями, представленными в п. [7.7.5 Порядок монтажа кулачка](#).
- См. пункт [7.6.3 Порядок регулировки ротора кулачка/насоса посредством использования регулировочных шайб](#).

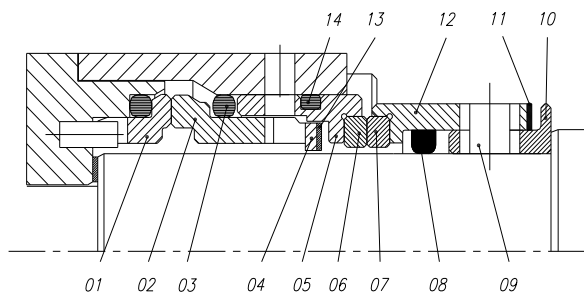
Сбалансированное двойное торцевое уплотнение



Торцевые уплотнения являются хрупкими компонентами. Будьте бдительны при проведении работ с их использованием.

Запрещается применять любые отвертки или аналогичные инструменты для извлечения данных компонентов.

- Осуществите очистку всех компонентов торцевого уплотнения перед их установкой.
- Осуществите проверку на предмет отсутствия повреждений рабочих поверхностей. Компания INOXPA рекомендует проводить замену всех торцевых уплотнений в случае наличия дефектов хотя бы на одной рабочей поверхности.
- Во время выполнения монтажа проведите замену уплотнительных колец.



Поз.	Описание
	Двойное торцевое уплотнение
01	Ротационная часть
02	Неподвижная часть
03	Уплотнительное кольцо
04	Шайба
05	Держатель неподвижной части
06	Вставка
07	Вставка
08	Уплотнительное кольцо
09	Винт со шлицем без головки
10	Приводное кольцо
11	Волнистая пружина
12	Держатель ротационной части
13	Волнистая пружина
14	Уплотнительное кольцо

Порядок демонтажа



Насос размера 0: демонтируйте втулку вала (13), установленную на каждом валу. Втулки не являются взаимозаменяемыми компонентами. Запомните вал, на котором установлена каждая втулка

Насос размера 1, 2, 3, 4: снимите регулировочные шайбы вала (32), установленные на нем. При установке свыше одной регулировочной шайбы на каждом валу храните их отдельно во избежание смешивания.

- Обычно вращающаяся часть в сборе (01) остается установленной в роторе кулачка во время проведения разборки.
- Демонтируйте неподвижные части (02 + 05) из отверстий кожуха ротора. Внимательно выполняйте данное действие.
- Снимите 4 уплотнительные шайбы, расположенные на задней части кожуха ротора, или 4 винта с внутренним шестигранником для насоса размера 0.
- Ослабьте винты со шлицем без головки (09).
- Аккуратно снимите держатель вращающейся части (12) и приводное кольцо (10) с валов.

Порядок монтажа



Насос размера 0: установите втулки (13) на каждый исходный вал.

Насос размера 1, 2, 3, 4: установите регулировочные шайбы (32) на каждый исходный вал.

- Смажьте все уплотнительные кольца торцевого уплотнения мыльной водой или маслом, совместимым с материалом изготовления колец.

Примечание: Насос размера 0. Убедитесь в том, что втулки вала (13) уже установлены на насос перед началом монтажа торцевого уплотнения.

- Установите приводное кольцо (10) и держатель вращающейся части (12) на валы насоса таким образом, чтобы они установились и могли быть зафиксированы к валам посредством винтов со шлицем без головки (09).
- Очистите рабочие поверхности при помощи растворителя.
- Установите 4 уплотнительные шайбы, расположенные в задней части кожуха ротора, или 4 винта с внутренним шестигранником для насоса размера 0.
- Установите приводное кольцо (05) в отверстие кожуха ротора, осуществляя его регулировку с помощью 4 уплотнительных шайб, расположенных в задней части кожуха ротора.
- Затем установите неподвижную часть (02) с приводным кольцом (05) в отверстие кожуха ротора, убедившись, что шипы приводного кольца (05) совпадают с наибольшими пазами неподвижной части (02).
- Установите вращающуюся часть в сборе (01) на ротор кулачка, убедившись, что шипы ротора кулачка совпадают с пазами ротационной части в сборе, а также остаются идеально ровными.
- Очистите рабочие поверхности при помощи растворителя.
- Осуществите повторный монтаж ротора кулачка в соответствии с указаниями, представленными в п. [7.7.5 Порядок монтажа кулачка](#).
- См. пункт [7.6.3 Порядок регулировки ротора кулачка/насоса посредством использования регулировочных шайб](#).

Технические характеристики

ТЕХНИЧЕСКИЕ ХАРАКТЕРИСТИКИ

	Короткий ротор	Длинный ротор
Теоритический рабочий объем цилиндра x 100 об	217 л	321 л
Максимальная производительность	52 м ³ /ч (229 галлонов США/мин)	77 м ³ /ч (339 галлонов США/мин)
Максимальное избыточное давление	12 бар (174 фунта/кв. дюйм)	7 бар (102 фунта/кв. дюйм)
Максимальное рабочее давление.....	16 бар (232 фунта/кв. дюйм)	16 бар (232 фунта/кв. дюйм)
Максимальная температура ⁽¹⁾	120 °C (248 °F)	120 °C (248 °F)
Максимальная вязкость ⁽²⁾ (рекомендованное значение).....	100.000 мПз	100.000 мПз
Максимальная скорость	950 об/мин	950 об/мин
Максимальное присоединение	100 мм (4 дюйма)	150 мм (6 дюймов)
Соединение линий впуска / нагнетания	Clamp соединение (стандартное)	Clamp соединение (стандартное)

- (1) Максимальная температура при постоянной эксплуатации в силу использования прокладок из EPDM и стандартных зазоров ротора кулачка. При осуществлении работ с большими значениями температур необходима консультация с производителем.
- (2) Максимальное значение вязкости будет зависеть от природы жидкости и скорости скользящего перемещения поверхностей. При необходимости использования насоса для жидкости большей вязкости обращайтесь за консультацией к компании INOXPA.



Используйте специальные средства защиты при превышении уровня шума в эксплуатационной зоне в 85 дБ(А).

Типоразмер насоса	n_{max} [rpm]	B_1 [mm]	D_1 [mm]	V_{s-100} [l]	Q_{th} [m ³ /h]	P_{max} [bar]	V_u [m/s]	V_i [m/s]
HLR 0-20	950	21	47,84	2,1	1,8	12	3,63	1,76
HLR 0-25	950	29	47,84	3,0	1,7	7	2,38	0,96
HLR 1-25	950	30	69,15	10,0	5,7	12	3,44	2,97
HLR 1-40	950	42	69,15	13,9	7,9	7	3,44	1,95
HLR 2-40	950	42	87,65	23,4	13,3	12	4,36	3,27
HLR 2-50	950	54	87,65	30,1	17,1	7	4,36	2,43
HLR 3-50	720	54	131,5	67,7	29,3	12	4,96	4,14
HLR 3-80	720	76	131,5	95,3	41,2	7	4,96	2,22
HLR 4-100	400	104	169,74	217,2	52,13	10	3,55	1,84
HLR 4-150	400	154	169,74	321,7	77,21	5	3,55	1,21

n_{max}	Максимальная скорость
B_1	Ширина кулачка
D_1	Диаметр кулачка
V_{s-100}	Теоритический рабочий объем цилиндра x 100 об
Q_{th}	Теоритическая производительность при n_{max} .
P_{max}	Максимальное избыточное давление
V_u	Окружная скорость
V_i	Максимальная скорость на впуске

Материалы

Компоненты проточной части изделия	AISI 316L
Прочие компоненты, изготовленные из нержавеющей стали	AISI 304
Прокладки изделия, контактирующие с рабочей средой.....	EPDM
Прочие материалы опционально используемых прокладок...	Обратитесь за консультацией к поставщику
Обработка поверхности компонентов проточной части изделия	Ra < 0,8 мкм

Торцевое уплотнение

Разновидность уплотнения	Одинарное торцевое уплотнение
Материал ротационных компонентов	Карбид кремния
Материал неподвижных компонентов	Углерод
Материал эластомерных колец	EPDM

Торцевые уплотнения, подвергаемые воздействию перепада температур

Рабочее давление.....	0,5 бар (73 фунта/кв. дюйм)
Скорость циркуляции.....	2,5-5 л/мин (0,7-1,3 галлона США/мин)

Двойное торцевое уплотнение

Разновидность уплотнения	Сбалансированное
В силу сбалансированности уплотнения нет необходимости в избыточном давлении	
Рабочее давление (если необходимо для процесса)	на 1,5-2 бара (22-29 фунтов/кв. дюйм) выше рабочего давления насоса

Рубашка обогрева

Максимальная температура	180 °C (356 °F)
Максимальное давление	4 бара (58 фунтов/кв. дюйм)

Размер частиц



ВНИМАНИЕ! Перекачке подлежат только мягкие частицы!
 < 10 % повреждений при использовании трехлопастного ротора
 < 2 % повреждений при использовании двухлопастного ротора

Типоразмер насоса	Внутренний диаметр патрубков [мм]	Максимальный теоретический размер сферических частиц [мм]	Рекомендуемый максимальный теоретический размер сферических частиц [мм]
HLR 0-20	15,8	7,5	2,5
HLR 0-25	22,4	7,5	2,5
HLR 1-25	22,4	20,6	7
HLR 1-40	35,1	20,6	7
HLR 2-40	35,1	25,6	9
HLR 2-50	47,8	25,6	9
HLR 3-50	47,8	38,5	13
HLR 3-80	72,2	38,5	13
HLR 4-100	97,6	45,6	15
HLR 4-150	150	45,6	15

Момент

Максимальный момент на валу насоса.

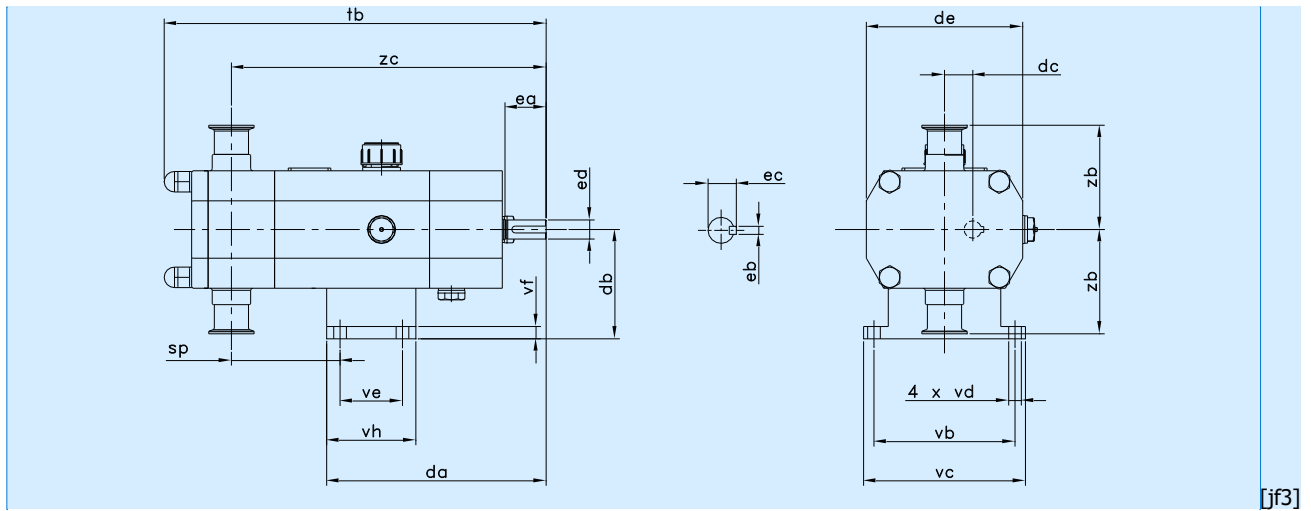
Типоразмер насоса	(Н*м)
HLR 0	35
HLR 1	53
HLR 2	108
HLR 3	400
HLR 4	1200

ВЕС

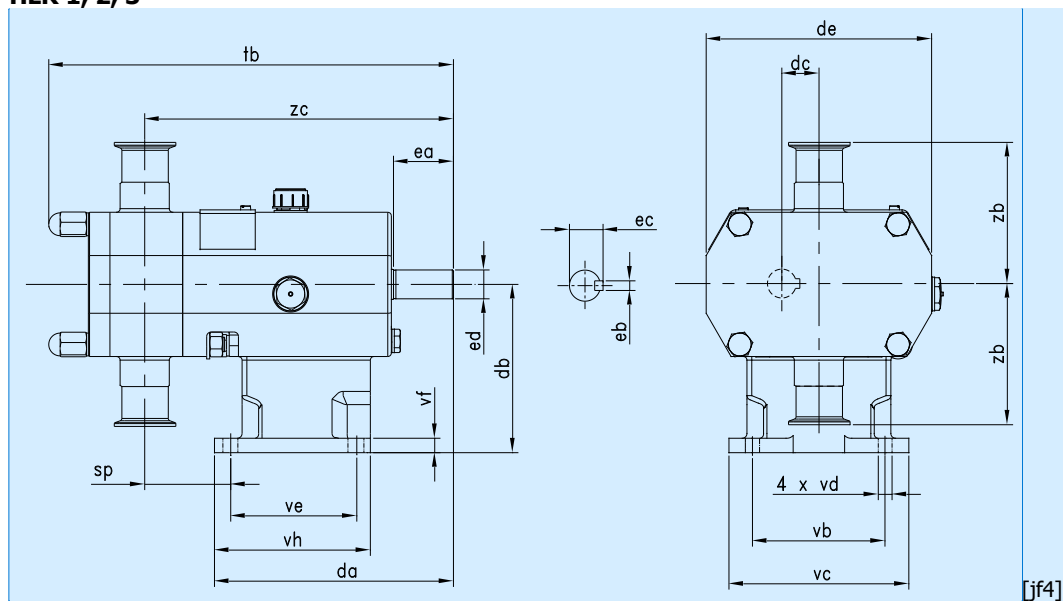
Типоразмер насоса	Насос с открытым валом [кг]
HLR 0-20	12,7
HLR 0-25	13,5
HLR 1-25	19,2
HLR 1-40	20,2
HLR 2-40	29,3
HLR 2-50	30,7
HLR 3-50	66,1
HLR 3-80	70,6
HLR 4-100	170,2
HLR 4-150	186

HLR РАЗМЕРЫ

HLR 0

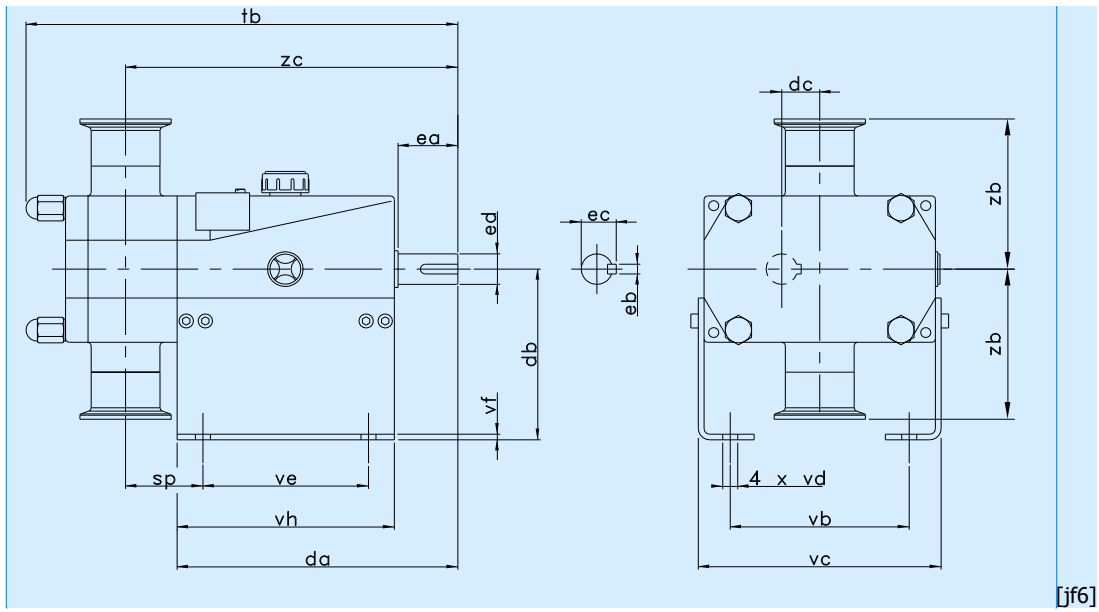


HLR 1, 2, 3



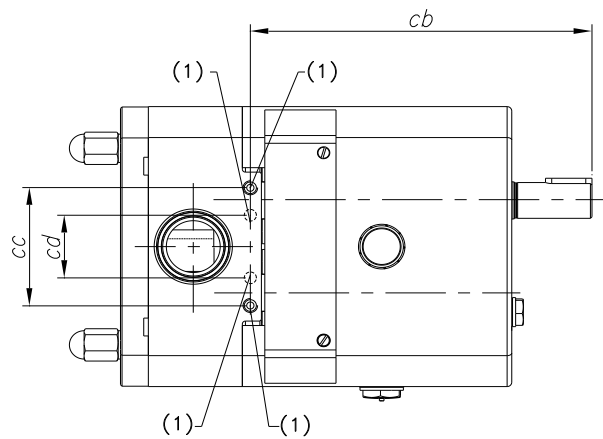
Типоразмер насоса	da	db	dc	de	ea	eb	ec	ed	sp	tb	vb	vc	vd	ve	vf	vh	zb	zc
HLR 0-20	160	80	20	115	30	5	16,2	14	73	271	102	118	9	50	9	65	67,5	227
HLR 0-25									77	280							76,5	230
HLR 1-25	165	112	25	160	40	6	21,6	19	69	289	115	135	9	85	10	105	94,5	222
HLR 1-40									75	301							94,5	228
HLR 2-40	200	140	31	190	50	8	27	24	71	338	125	150	11	105	12	130	106	258
HLR 2-50									77	350							106	264
HLR 3-50	280	190	46,5	250	80	10	41,4	38	86	428	170	210	13	130	14	170	133,5	342
HLR 3-80									99	450							133,5 [jf5]	355

HLR 4



Типоразмер насоса	da	db	dc	ea	eb	ec	ed	sp	tb	vb	vc	vd	ve	vf	vh	zb	zc
HLR 4-100	433	225	60	110	16	58,9	55	77,8	617	256	346	18	280	9	320	161,5	491
HLR 4-150								104	666							168[jf7]	517

HLR С ОХЛАЖДАЕМЫМ ТОРЦЕВЫМ УПЛОТНЕНИЕМ (ПРОМЫВКА)

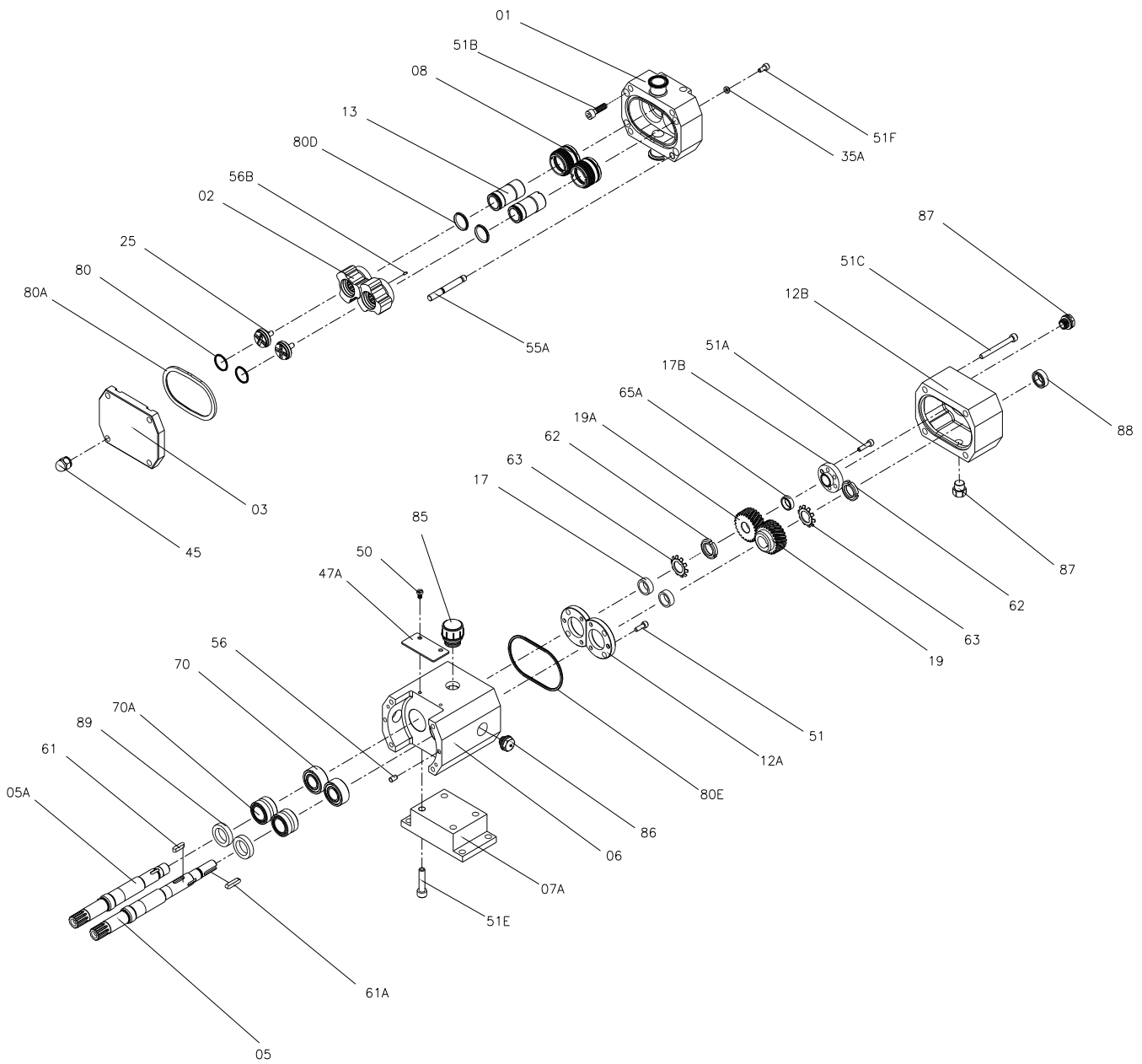


Присоединения 4 x G1/8"

[jf8]

Типоразмер	cb	cc	cd
HLR 0-20	197	40	40
HLR 0-25			
HLR 1-25	189	68	32
HLR 1-40			
HLR 2-40	221	82	42
HLR 2-50			
HLR 3-50	295	123	63
HLR 3-80			
HLR 4-100	418	160	80
HLR 4-150			

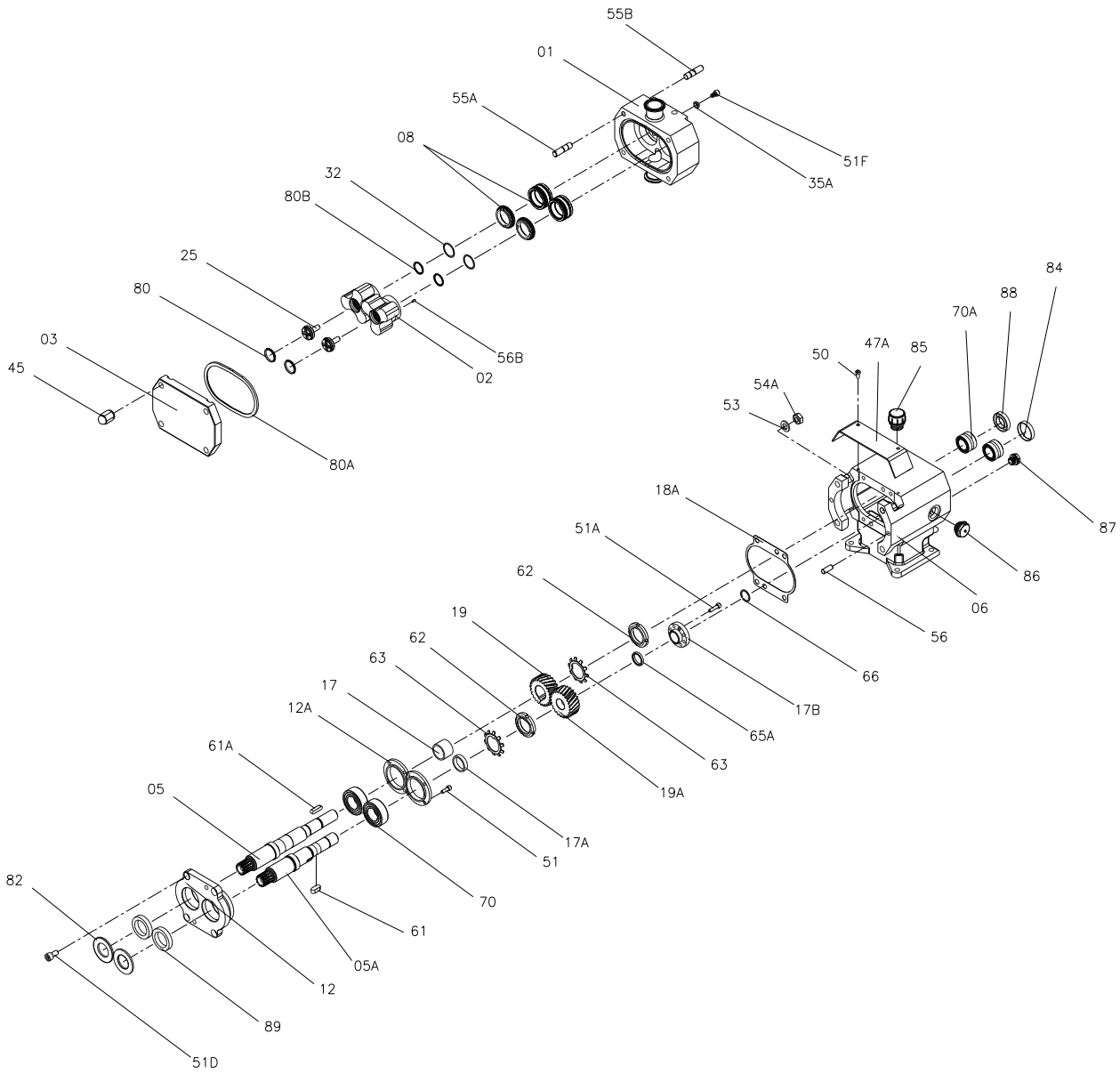
HLR 0
Схема



Список запасных частей

Поз.	Описание	Кол-во	Материал
01	Rotor case	1	AISI 316L
	HLR 0-20 (short)		
	HLR 0-25 (large)		
02	Rotor	2	AISI 316L
	HLR 0-20 (short)		
	HLR 0-25 (large)		
03	Front cover	1	AISI 316L
05	Drive shaft	1	AISI 329
05A	Driven shaft	1	AISI 329
06	Gear case	1	GG-22
07A	Support, vertical port	1	F-1
08	Mechanical seal	2	SiC/C/EPDM[MP9]
12A	Bearing stop flange	2	GG-22
12B	Back cover	1	GG-22
13	Sleeve, seal	2	AISI 316L
17	Drive shaft bushing	1	ST-52
17B	Dragging bushing	1	ST-52
19	Driver shaft gear	1	F-154
19A	Driven shaft gear	1	F-154
25	Lobe screw	2	AISI 316L
	HLR 0-20 (short)		
	HLR 0-25 (large)		
35A	Seal washer	8	AISI 316L
45	Wing nut	4	AISI 304
47A	Protector	1	PET-Plus
50	Screw	2	A2
51	Allen screw	6	8.8
51A	Allen screw	6	8.8
51B	Allen screw	4	8.8
51C	Allen screw	4	8.8
51E	Allen screw	4	A2
51F	Allen screw	8	A2
55A	Stud	4	A2
56	Pin	2	F-522
56B	Pin	4	A2
61	Key	1	F-114
61A	Key	1	AISI 304
62	Safety nut	2	Steel
63	Safety washer	2	Steel
65A	Conical tightening ring	1	Steel
70	Ball bearings	2	Steel
70A	Needle bearings	2	Steel
80	O-ring	2	70 EPDM
80A	Front cover gasket	1	70 EPDM
80D	O-ring	2	70 EPDM
80E	O-ring	1	NBR
85	Oil plug	1	Plastic
86	Peephole	1	Plastic
87	Bleeder	1	Plastic
88	Lip seal	1	72 NBR
89	Lip seal	2	72 NBR

HLR 1
Схема

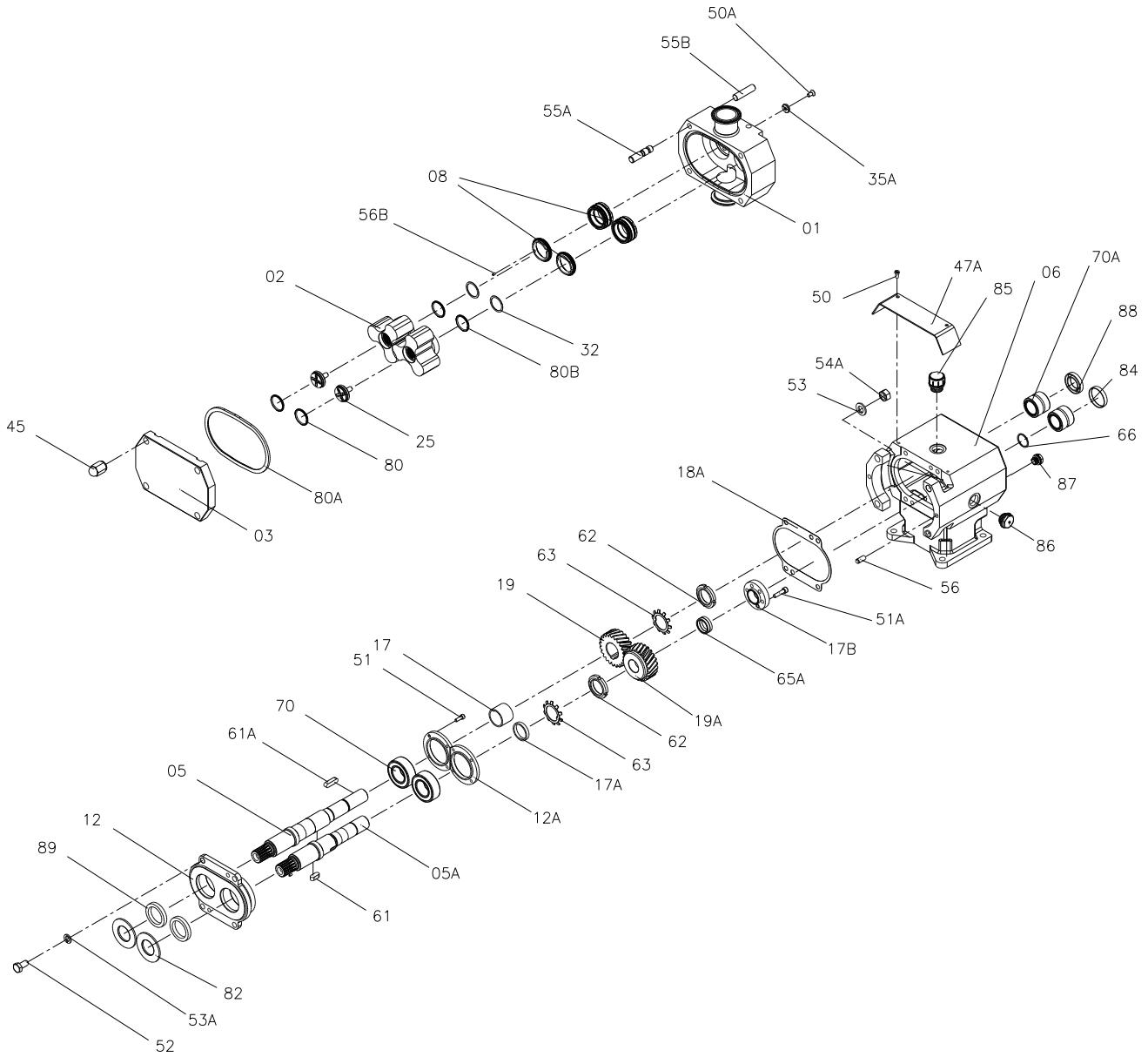


Список запасных частей

Поз.	Описание	Кол-во	Материал
01	Rotor case	1	AISI 316L
	HLR 1-25 (short)		
	HLR 1-40 (large)		
02	Rotor	2	AISI 316L
	HLR 1-25 (short)		
	HLR 1-40 (large)		
03	Front cover	1	AISI 316L
05	Drive shaft	1	AISI 329
05A	Driven shaft	1	AISI 329
06	Gear case	1	GG-22
08	Mechanical seal	2	SiC/C/EPDM
12	Bearing cover	1	GG-22
12A	Bearing stop flange	2	GG-22
17	Drive shaft bushing	1	ST-52
17A	Driven shaft bushing	1	ST-52
17B	Dragging bushing	1	ST-52
18A	Bearing cover gasket	1	Klingerit
19	Driver shaft gear	1	F-154
19A	Driven shaft gear	1	F-154
25	Lobe screw	2	AISI 316L
	HLR 1-25 (short)		
	HLR 1-40 (large)		
32	Shim	- (*)	SS
35A	Seal washer	8	AISI 316L
45	Wing nut	4	AISI 304
47A	Protector	1	PET-Plus
50	Screw	2	A2
51	Allen screw	8	8.8
51A	Allen screw	8	8.8
51D	Allen screw	4	8.8
51F	Allen screw	8	A2
53	Flat washer	4	A2
54A	Hexagonal nut	4	A2
55A	Stud	4	A2
55B	Stud	4	A2
56	Pin	4	F-522
56B	Pin	4	A2
61	Key	1	F-114
61A	Key	1	AISI 304
62	Safety nut	2	Steel
63	Safety washer	2	Steel
65A	Conical tightening ring	1	Steel
66	Circlip	1	Steel
70	Ball bearings	2	Steel
70A	Needle bearings	2	Steel
80	O-ring	2	70 EPDM
80A	Front cover gasket	1	70 EPDM
80B	O-ring	2	70 EPDM
82	Splash ring	2	EPDM
84	Blanking plug	1	72 NBR
85	Oil plug	1	Plastic
86	Peephole	1	Plastic
87	Bleeder	1	Plastic
88	Lip seal	1	72 NBR
89	Lip seal	2	72 NBR

* Количество шайб может отличаться в зависимости от насоса

HLR 2
Схема

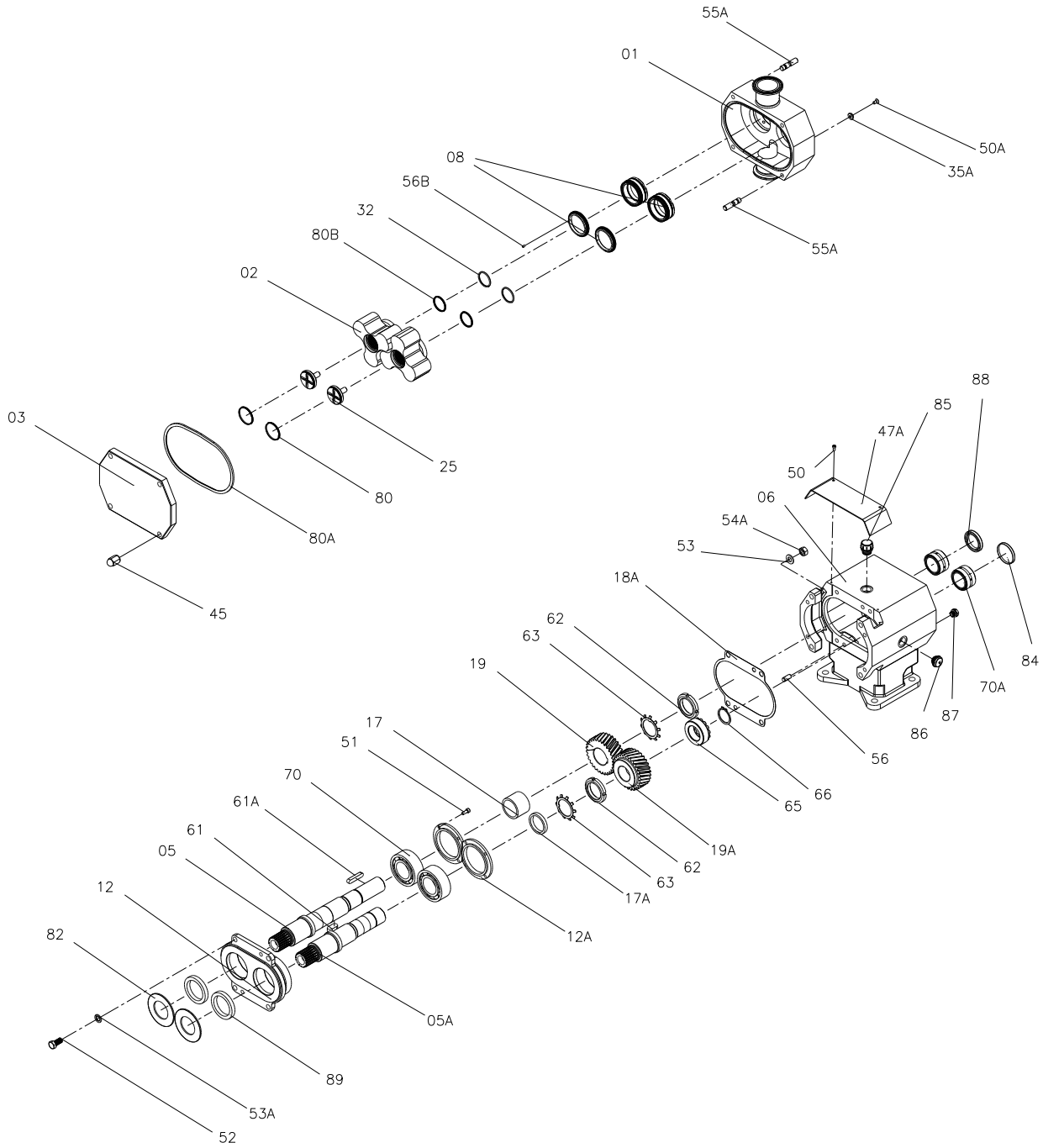


Список запасных частей

Поз.	Описание	Кол-во	Материал
01	Rotor case	1	AISI 316L
	HLR 2-40 (short)		
	HLR 2-50 (large)		
02	Rotor	2	AISI 316L
	HLR 2-40 (short)		
	HLR 2-50 (large)		
03	Front cover	1	AISI 316L
05	Drive shaft	1	AISI 329
05A	Driven shaft	1	AISI 329
06	Gear case	1	GG-22
08	Mechanical seal	2	SiC/C/EPDM
12	Bearing cover	1	GG-22
12A	Bearing stop flange	2	GG-22
17	Drive shaft bushing	1	ST-52
17A	Driven shaft bushing	1	ST-52
17B	Dragging bushing	1	ST-52
18A	Bearing cover gasket	1	Klingerit
19	Driver shaft gear	1	F-154
19A	Driven shaft gear	1	F-154
25	Lobe screw	2	AISI 316L
	HLR 2-40 (short)		
	HLR 2-50 (large)		
32	Shim	- (*)	SS
35A	Seal washer	8	AISI 316L
45	Wing nut	4	AISI 304
47A	Protector	1	PET-Plus
50	Screw	2	A2
50A	Countersunk screw	8	A2
51	Allen screw	8	8.8
51A	Allen screw	6	A2
52	Hex. Screw	4	8.8
53	Flat washer	4	A2
53A	Grower washer	4	A2
54A	Hexagonal nut	4	A2
55A	Stud	4	A2
55B	Stud	4	A2
56	Pin	4	F-522
56B	Pin	4	A2
61	Key	1	F-114
61A	Key	1	AISI 304
62	Safety nut	2	Steel
63	Safety washer	2	Steel
65A	Conical tightening ring	2	Steel
66	Circlip	1	Steel
70	Ball bearings	2	Steel
70A	Needle bearings	2	Steel
80	O-ring	2	70 EPDM
80A	Front cover gasket	1	70 EPDM
80B	O-ring	2	70 EPDM
82	Splash ring	2	EPDM
84	Blanking plug	1	72 NBR
85	Oil plug	1	Plastic
86	Peephole	1	Plastic
87	Bleeder	1	Plastic
88	Lip seal	1	72 NBR
89	Lip seal	2	72 NBR

* Количество шайб может отличаться в зависимости от насоса

HLR 3
Cxema

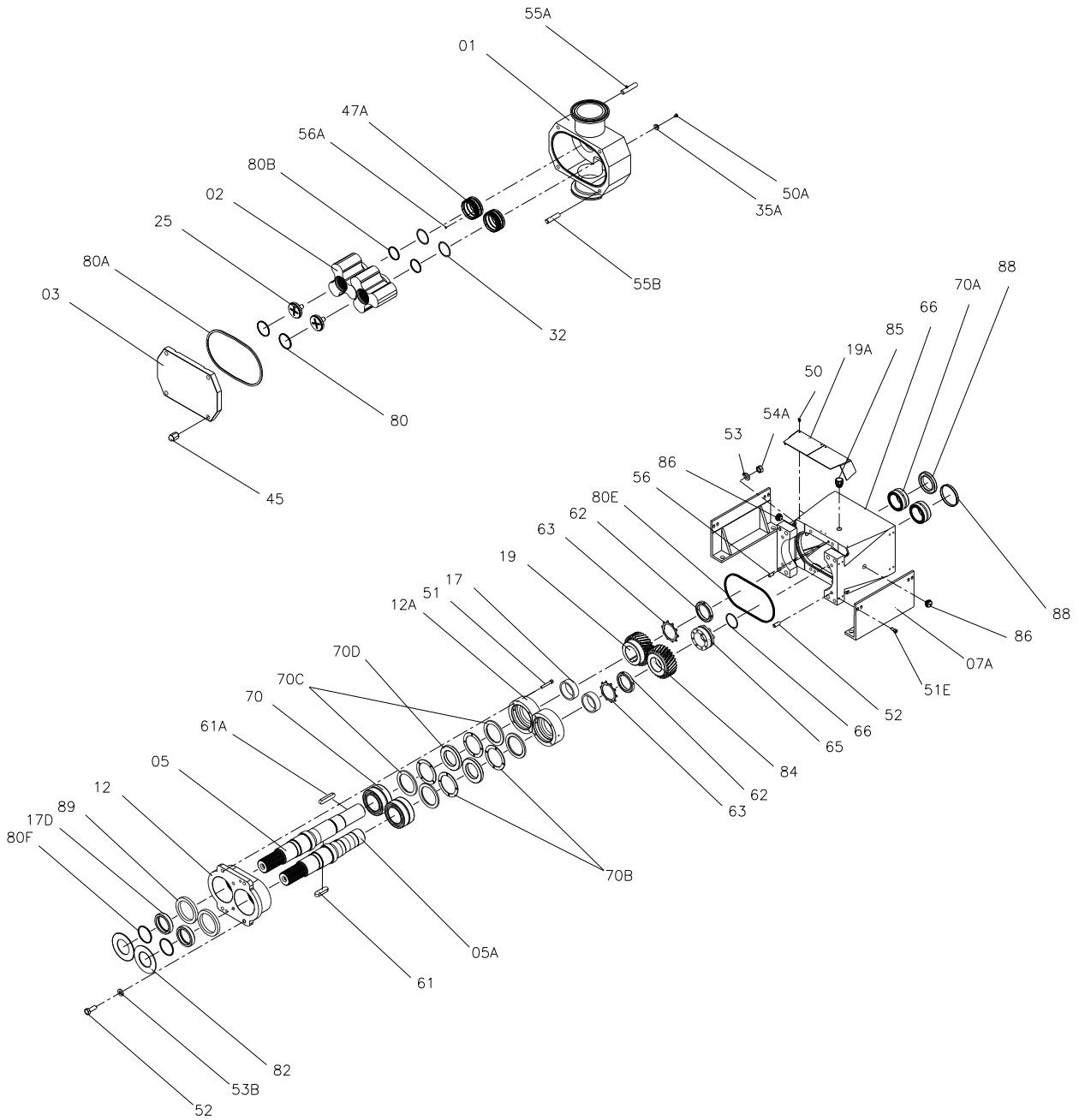


Список запасных частей

Поз.	Описание	Кол-во	Материал
01	Rotor case	1	AISI 316L
	HLR 3-50 (short)		
	HLR 3-80 (large)		
02	Rotor	2	AISI 316L
	HLR 3-50 (short)		
	HLR 3-80 (large)		
03	Front cover	1	AISI 316L
05	Drive shaft	1	AISI 329
05A	Driven shaft	1	AISI 329
06	Gear case	1	GG-22
08	Mechanical seal	2	SiC/C/EPDM
12	Bearing cover	1	GG-22
12A	Bearing stop flange	2	GG-22
17	Drive shaft bushing	1	ST-52
17A	Driven shaft bushing	1	ST-52
18A	Bearing cover gasket	1	Klingerit
19	Driver shaft gear	1	F-154
19A	Driven shaft gear	1	F-154
25	Lobe screw	2	AISI 316L
	HLR 3-50 (short)		
	HLR 3-80 (large)		
32	Shim	- (*)	SS
35A	Seal washer	8	AISI 316L
45	Wing nut	4	AISI 304
47A	Protector	1	PET-Plus
50	Screw	2	A2
50A	Countersunk screw	8	A2
51	Allen screw	8	8.8
52	Hex. Screw	4	8.8
53	Flat washer	4	A2
53A	Grower washer	4	A2
54A	Hexagonal nut	4	A2
55A	Stud	8	A2
56	Pin	6	F-522
56B	Pin	4	A2
61	Key	1	F-114
61A	Key	1	AISI 304
62	Safety nut	2	Steel
63	Safety washer	2	Steel
65A	Conical tightening ring	1	Steel
66	Circlip	1	Steel
70	Ball bearings	2	Steel
70A	Needle bearings	2	Steel
80	O-ring	2	70 EPDM
80A	Front cover gasket	1	70 EPDM
80B	O-ring	2	70 EPDM
82	Splash ring	2	EPDM
84	Blanking plug	1	72 NBR
85	Oil plug	1	Plastic
86	Peephole	1	Plastic
87	Bleeder	1	Plastic
88	Lip seal	1	72 NBR
89	Lip seal	2	72 NBR

* Количество шайб может отличаться в зависимости от насоса

HLR 4
Схема



Список запасных частей

Поз.	Описание	Кол-во	Материал
01	Rotor case	1	AISI 316L
	HLR 4-100 (short)		
	HLR 4-150 (large)		
02	Rotor	2	AISI 316L
	HLR 4-100 (short)		
	HLR 4-150 (large)		
03	Front cover	1	AISI 316L
05	Drive shaft	1	AISI 329
05A	Driven shaft	1	AISI 329
06	Gear case	1	GG-22
07A	Support	2	AISI 304
08	Mechanical seal	2	SiC/C/EPDM
12	Bearing cover	1	GG-22
12A	Bearing stop flange	2	GG-22
17	Drive shaft bushing	1	ST-52
17D	Drive shaft bushing	1	ST-52
19	Driver shaft gear	1	F-154
19A	Driven shaft gear	1	F-154
25	Lobe screw	2	AISI 316L
	HLR 4-100 (short)		
	HLR 4-150 (large)		
32	Shim	- (*)	SS
35A	Seal washer	8	AISI 316L
45	Wing nut	4	AISI 304
47A	Protector	2	PET-Plus
50	Screw	4	A2
50A	Countersunk screw	8	A2
51	Allen screw	8	8.8
51E	Allen screw	8	A2
52	Hex. Screw	4	8.8
53	Flat washer	4	A2
53A	Grower washer	4	A2
54A	Hexagonal nut	4	A2
55A	Stud	4	A2
55B	Stud	4	A2
56	Pin	4	F-522
56A	Pin	2	F-522
56B	Pin	4	A2
61	Key	1	F-114
61A	Key	1	AISI 304
62	Safety nut	2	Steel
63	Safety washer	2	Steel
65	Conical tightening ring	1	Steel
66	Circlip	1	Steel
70	Ball bearings	2	Steel
70A	Needle bearings	2	Steel
70B	Axial bearings	4	Steel
70C	Axial disc	4	Steel
70D	Intermediate disc	2	Steel
80	O-ring	2	70 EPDM
80A	Front cover gasket	1	70 EPDM
80B	O-ring	2	70 EPDM
80E	O-ring	1	MVQ
80F	O-ring	2	FPM
82	Splash ring	2	EPDM
84	Blanking plug	1	72 NBR
85	Oil plug	1	Plastic
86	Peephole	1	Plastic
87	Bleeder	1	Plastic
88	Lip seal	1	72 NBR
89	Lip seal	2	72 NBR

* Количество шайб может отличаться в зависимости от насоса

NOTES



NOTES



**INOXPA, S.A.**

BANYOLES
Tel. +34 972 575 200
inoxpa@inoxpa.com

DELEGACIÓN NORDESTE

BARCELONA
Tel. +34 937 297 280
inoxpa.nordeste@inoxpa.com

DELEGACIÓN CENTRO

MADRID
Tel. +34 918 716 084
inoxpa.centro@inoxpa.com

DELEGACIÓN LEVANTE

VALENCIA
Tel. +34 963 170 101
inoxpa.levante@inoxpa.com

DELEGACIÓN SUR

CADIZ
Tel. +34 956 140 193
inoxpa.sur@inoxpa.com

**SUMINISTROS TECNICOS
ALIMENTARIOS, S.L.**

VIZCAYA
Tel. +34 944 572 058
sta@inoxpa.com

DELEGACIÓN VALLADOLID

Tel. +34 983 403 197
sta.valladolid@inoxpa.com

**DELEGACIÓN GALICIA,
ASTURIAS y LEÓN**

Tel. +34 638 334 359
sta@inoxpa.com

**INOXPA SOLUTIONS
FRANCE,SARL**

LYON
Tel. +33 474627100
inoxpa.fr@inoxpa.com

PARIS

Tel. +33 130289100
isf@inoxpa.com

S.T.A. PORTUGUESA LDA

ALGERIZ
Tel. +351 256472722
comercial.pt@inoxpa.com

IMPROVED SOLUTIONS

PORTUGAL LDA
VALE DE CAMBRA
Tel. +351 256 472 138
isp.pt@inoxpa.com

INOXPA SKANDINAVIEN A/S

DENMARK
Tel. +45 76286900
inoxpa.dk@inoxpa.com

INOXPA ITALIA, S.R.L.

VENEZIA
Tel. +39 041 - 411236
inoxpa.it@inoxpa.com

INOXPA UK LTD

KENT
Tel. 01737 378060
inoxpa-uk@inoxpa.com

INOXRUS

SAINT PETERSBURG
Tel. +7 812 622 16 26
spb@inoxpa.com

MOSCOW

Tel. +7 495 6606020
moscow@inoxpa.com

INOXPA UKRAINE

KIEV
Tel. +38044 536 09 57
kiev@inoxpa.com

INOXPA COLOMBIA SAS

BOGOTÁ
Pbx 57-1-7427577
inoxpa.colombia@inoxpa.com

INOXPA USA, INC

CALIFORNIA
Tel. +1 707 585 3900
inoxpa.us@inoxpa.com

INOXPA AUSTRALIA PTY, LTD

MORNINGTON
Tel. +61 (3) 5976 8881
inoxpa.au@inoxpa.com

INOXPA SOUTH AFRICA

GAUTENG
Tel. +27 (0)11 794-5223
sales@inoxpa.com

INOXPA ALGERIE S.A.R.L.

ALGER
Tel. +213 (0) 21 75 34 17
inoxpalgerie@inoxpa.com

**INOXPA SPECIAL PROCESSING
EQUIPMENT (JIAXING), CO., LTD.**

JIAXING, CHINA
Tel.: 00 86 573 83570035
inoxpa.cn@inoxpa.com

INOXPA INDIA PRIVATE LIMITED

MAHARASHTRA
Tel. +91 020-64705492
inoxpa.in@inoxpa.com

INOXPA MIDDLE EAST

DUBAI, UAE
Tel. +971 4 333 5388
sales.ae@inoxpa.com

INOXPA products are available from our branch offices and through a network of independent distributors covering more than 50 countries around the World. For more information, visit our Web site: www.inoxpa.com

This information is given for guidance only. We reserve the right to change any materials or characteristics without prior notice